

WARNING: DISCONNECT POWER AT THE MAIN FUSE BOX BEFORE INSTALLATION.

WARNING:

This fixture is intended for installation in accordance with the National Electrical Code (NEC) and all local code specifications. If you are not familiar with code requirements, installation by a certified electrician is recommended.

Before assembly, remove all parts and part packages from box. If anything is missing, please contact the retailer from which the product was purchased.

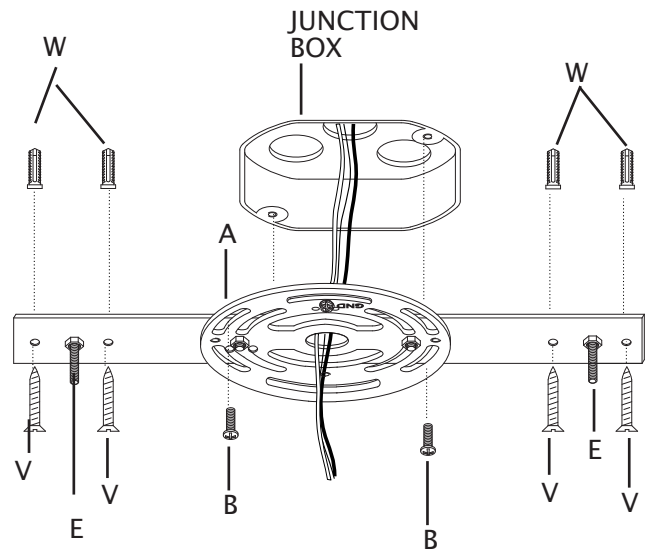
elk HOME

ANY QUESTIONS CALL: 800-613-3261
M-F 8:00AM-6:00PM ET

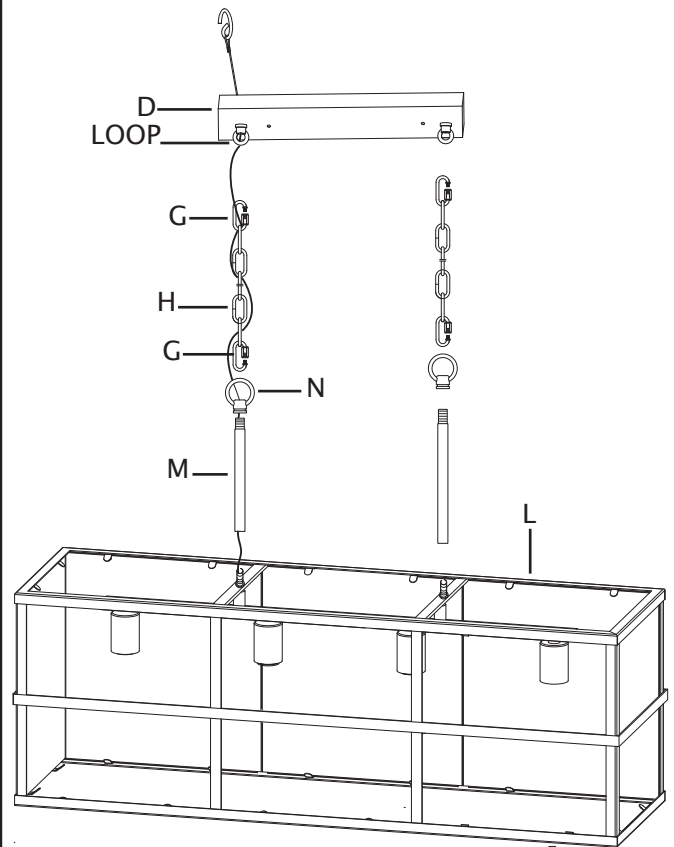
Français p. 4
Español p. 8

ITEM#: 82077/4

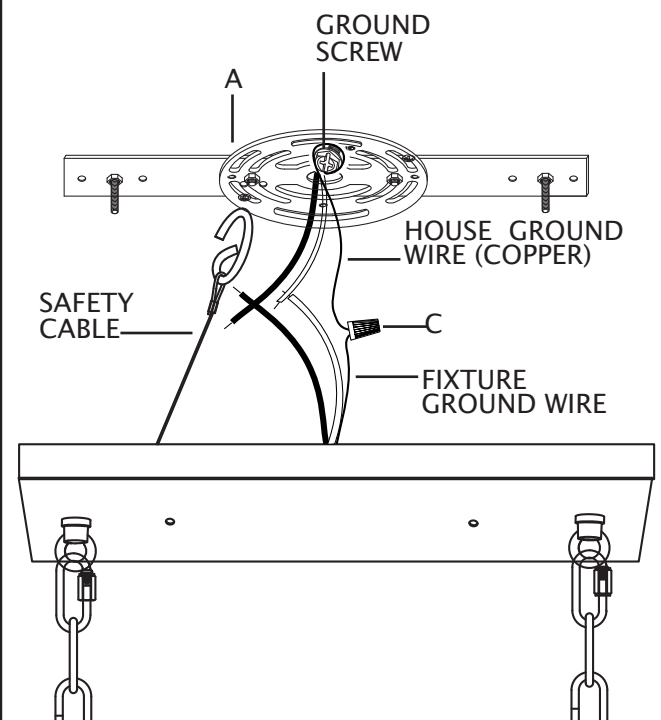
1. Position mounting bracket (A) so fixture mounting screws (E) attached to mounting bracket (A) are pointing down towards floor.
2. Align holes in mounting bracket with holes in junction box. While holding mounting bracket in correct position, mark with a pencil on ceiling the location of the four (4) holes in bar on mounting bracket. (Two holes on each end of bar on mounting bracket.) Set bracket aside while installing anchors.
3. Using a drill bit the appropriate size for the included anchor (W), drill a hole at each marked location.
4. Using hammer, carefully tap one anchor (W) into each hole. Lip of anchor (W) should be flush with ceiling.
5. Carefully pull house wires down out of junction box so house wires are easily accessed to connect fixture wires.
6. Position mounting bracket (A) so fixture mounting screws (E) attached to mounting bracket (A) are pointing down towards floor.
7. Carefully pull the house wires through hole in center of the mounting bracket (A).
8. Align holes in the mounting bracket (A) with holes in junction box. Align holes in ends of bar on mounting bracket with anchors (W).
9. Thread each junction box screw (B) into appropriate holes in mounting bracket (A) and into holes in junction box.
10. Thread each anchor screw (V) into each hole in bar on mounting bracket (A).
11. Tighten junction box screws (B) and anchor screws (V) to attach mounting bracket (A) to junction box. **CAUTION:** Make sure house wires are still easily accessible. DO NOT pinch wires between mounting bracket and ceiling.



12. Hold one stem (M) so threaded end is at the top. On side of fixture without wires, thread bottom of stem (M) onto threaded pipe on top of cage (L).
13. Thread one loop (N) onto top of stem (M).
14. Hold second stem (M) so threaded end is at the top. On side of fixture with fixture wires, carefully push fixture wires up through bottom of stem (M). Screw bottom of stem (M) onto threaded pipe on top of cage (L). DO NOT pinch wires between stem and fixture.
15. Carefully push fixture wires up through hole in bottom of loop (N). Pull fixture wires taut. Screw loop (N) onto top of stem (M).
16. Attach one locking link (G) onto each loop (N) on top of each stem (M).
17. Determine desired hanging height of fixture. Remove chain links to achieve desired height. Make sure each chain (H) is the same length.
18. Attach chain link at end of one chain section (H) to one locking link (G) attached to loop (N) on top of one stem (M).
19. Attach chain link at end of second chain section (H) to second locking link (G) attached to loop (N) on top of second stem (M).
20. Attach one locking link (G) to last chain link on each section of chain (H).
21. Weave fixture wires through chain links, skipping every other chain link.
22. Position canopy (D) so small loops on canopy (D) are pointing down towards fixture. Push fixture wires up through loop on canopy (D). Pull fixture wires through hole in canopy (D).
23. Attach locking link (G) at end of each section of chain (H) to each small loop on canopy (D).



24. Connect the safety cable to a slot in the mounting bracket (A).
25. Strip 3/4" of insulation from ends of fixture wires.
26. Slightly loosen ground screw on mounting bracket (A). Do not completely remove ground screw. Wrap house ground wire (copper) around ground screw, leaving enough ground wire to attach to fixture ground wire. Twist end of fixture ground wire and end of house ground wire (copper) together. Twist wire nut (C) onto ends of wires. Completely tighten wire nut (C). Reference chart below for correct wire connections.

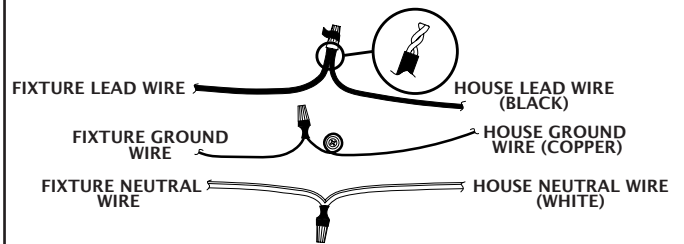


Connect Supply (House) Ground Copper Wire to:
Bare Copper Wire or,
Bare Silver Wire or,
Green Insulated Wire.

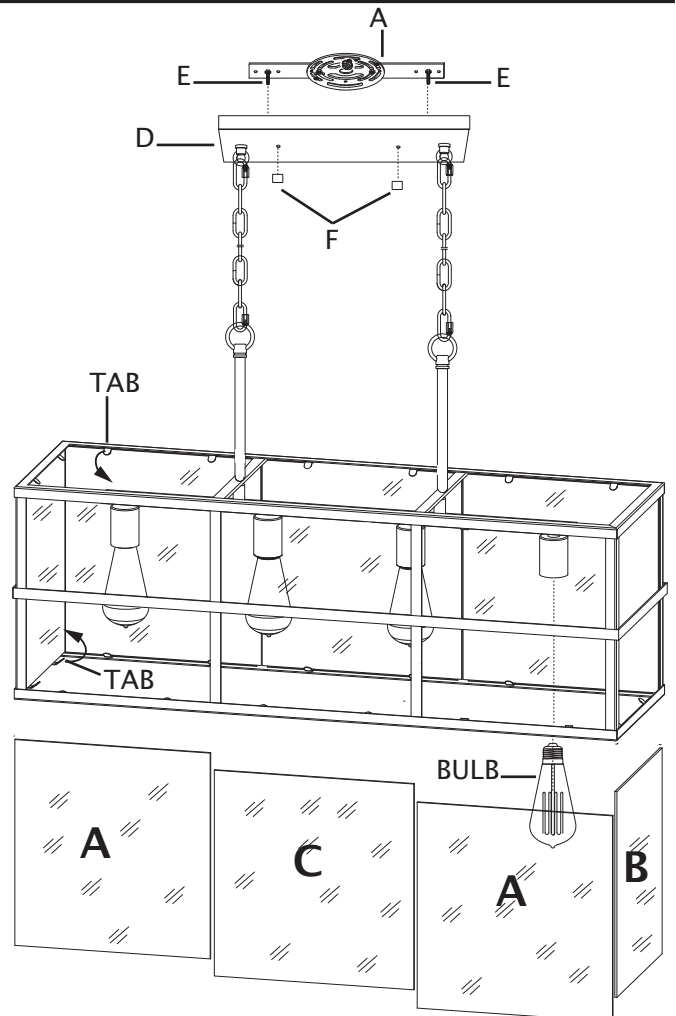
27. Twist end of house lead wire (black) and end of fixture lead wire together. Twist wire nut (C) onto ends of wires. Completely tighten wire nut (C). Twist end of house neutral wire (white) and end of fixture neutral wire together. Twist wire nut (C) onto ends of wires. Completely tighten wire nut (C). Reference chart to the right for correct wire connections.
28. Wrap electrical tape (not included) around wire nuts (C) and wires. Ensure wires are securely fastened into wire nuts.
29. Carefully push all wires and wire nuts into junction box.

Connect Black Lead Supply (House) Wire to:	Connect White Neutral Supply (House) Wire to:
Black Wire or,	White Wire or,
*Parallel Cord (Round and Smooth) or,	*Parallel Cord (Square and Ridged) or,
No printed words on wire insulation or,	Printed words on wire insulation or,
Insulated Wire (other than green) with Copper Conductor.	Insulated Wire (other than green) with Silver Conductor.

*When parallel wire (SPT 1 & SPT 2) is used:
The lead wire is round in shape or smooth.
The neutral wire is square in shape or ridged.



30. Carefully raise fixture up to ceiling. Pass holes in canopy (D) over ends of fixture mounting screws (E) on mounting bracket (A).
 31. Screw one threaded cap (F) onto end of each fixture mounting screw (E). Tighten threaded caps (F) to secure fixture to ceiling.
 32. Open all tabs along top and bottom inside of cage (L).
- NOTE:** Each glass panel is marked with a letter (A, B, C). Refer to illustration at right for proper placement of glass panels.
33. Fit glass panel (A, B, C) inside cage (L). Place glass panel against inside of cage (L). Carefully press tabs on top and bottom of cage (L) against glass panel to secure glass panel in place.
 34. Repeat step 33 for remaining glass panels (A, B, C).
 35. Screw recommended bulbs (E26 Edison bulb type, not included) into sockets. Verify correct bulb wattage marked on socket of fixture.
- WARNING:** DO NOT exceed maximum bulb wattage.



AVERTISSEMENT : COUPEZ L'ALIMENTATION AU NIVEAU DE LA BOÎTE À FUSIBLES.

AVERTISSEMENT :

Ce luminaire a été conçu pour une installation selon les spécifications du code national de l'électricité et de tous les codes locaux. Si vous n'êtes pas familier avec les exigences de ces codes, une installation par un électricien certifié est recommandée.

Avant l'assemblage, retirer toutes les pièces et paquets de pièces de la boîte. Si un objet est manquant, svp contacter le détaillant de qui le produit a été acheté.

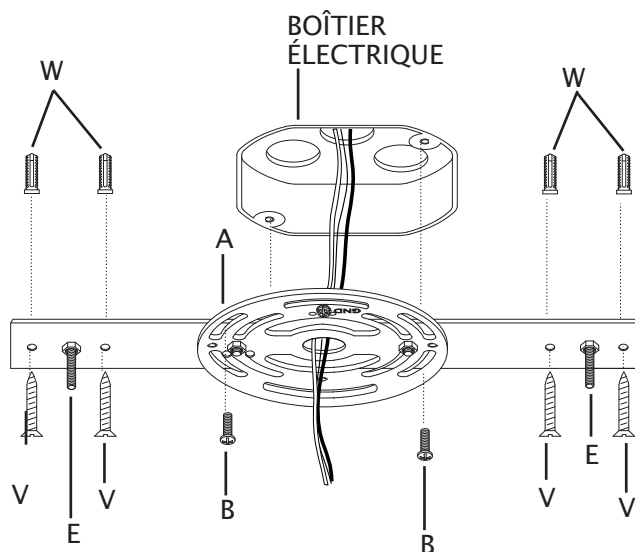
elk HOME

POUR TOUTE QUESTION,
COMPOSER LE : 800-613-3261
L-V 8:00-18:00 HE

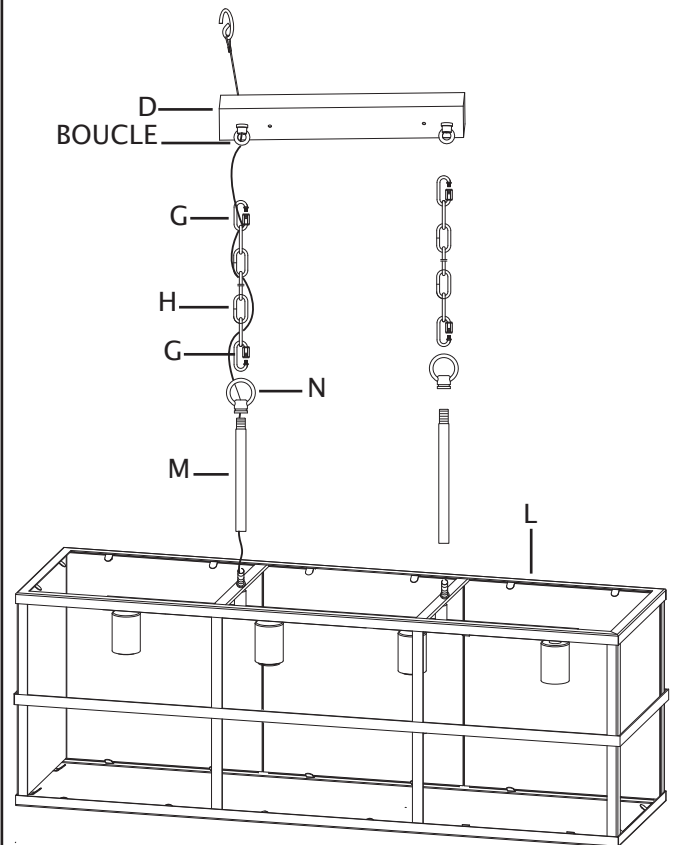
Français

ARTICLE#: 82077/4

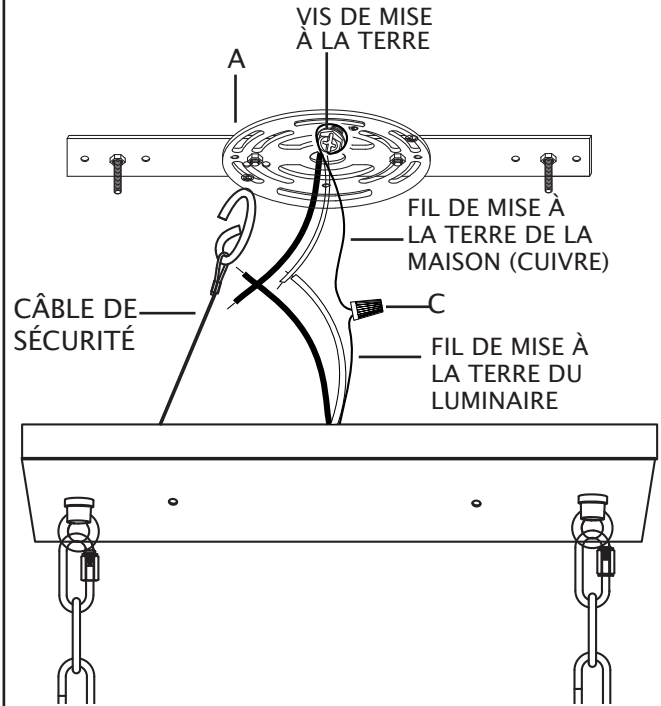
1. Positionner la fixation de montage (A) de manière à ce que les vis de montage du luminaire (E) attachées à la fixation de montage (A) pointent vers le plancher.
2. Aligner les trous dans la fixation de montage avec les trous dans le boîtier électrique. Tout en soutenant la fixation de montage en position correcte, marquer au crayon sur le plafond l'emplacement des quatre (4) trous dans la barre sur la fixation de montage (deux trous à chaque extrémité de la barre de la fixation de montage). Mettre la fixation de montage de côté pendant l'installation des ancrages.
3. À l'aide d'un foret de taille appropriée pour l'ancrage fourni (W), percer un trou à chaque emplacement marqué.
4. À l'aide d'un marteau, insérer un ancrage (W) dans chaque trou. La lèvre des ancrages (W) devrait affleurer la surface du plafond.
5. Tirer avec soin les fils d'alimentation électrique hors du boîtier de manière à ce qu'ils soient facilement accessibles pour la connexion des fils du luminaire.
6. Placer la fixation de montage (A) de manière à ce que les vis de montage du luminaire (E) attachées à la fixation de montage (A) pointent vers le plancher.
7. Tirer avec soin les fils d'alimentation électrique à travers le trou dans le centre de la fixation de montage (A).
8. Aligner les trous dans la fixation de montage (A) avec les trous dans le boîtier électrique. Aligner les trous aux extrémités de la barre de la fixation de montage avec ceux des ancrages (W).
9. Visser chaque vis du boîtier électrique (B) dans les trous appropriés des fixations de montage (A) et dans les trous du boîtier électrique.
10. Visser chaque vis d'ancrage (V) dans un trou sur la barre de la fixation de montage (A).
11. Serrer les vis du boîtier électrique (B) et les vis d'ancrage (V) pour attacher la fixation de montage (A) au boîtier électrique.
AVERTISSEMENT : Vous assurer que les fils d'alimentation sont toujours facilement accessibles. NE PAS coincer les fils entre la fixation de montage et le plafond.



12. Tenir une tige (M) de manière à ce que l'extrémité fileté soit sur le dessus. Sur le côté du luminaire sans les fils, visser l'extrémité de la tige (M) sur le tuyau fileté sur le dessus de la cage (L).
13. Visser une boucle (N) sur le dessus de la tige (M).
14. Tenir la seconde tige (M) de manière à ce que l'extrémité fileté soit en haut. Du côté du luminaire avec les fils, pousser avec soin les fils du luminaire à travers l'extrémité inférieure de la tige (M). Tirer avec soin les fils hors de l'extrémité supérieure de la tige (M). Visser la partie inférieure de la tige (M) sur le tuyau fileté sur le dessus de la cage (L). NE PAS coincer les fils entre la tige et le luminaire.
15. Pousser avec soin les fils du luminaire à travers le trou dans la partie inférieure d'une boucle (N). Garder les fils du luminaire tendus. Visser la boucle (N) sur le dessus de la tige (M).
16. Attacher un maillon de verrouillage (G) sur chaque boucle (N) sur le dessus de chaque tige (M).
17. Déterminer la hauteur de suspension désirée pour le luminaire. Retirer des maillons de chaîne pour atteindre la hauteur de suspension désirée. Vous assurer que chaque chaîne (H) est de la même longueur.
18. Attacher un maillon de chaîne à l'extrémité d'une section de chaîne (H) à un maillon de verrouillage (G) attaché à une boucle (N) sur le dessus d'une tige (M).
19. Attacher un maillon de chaîne à l'extrémité de la seconde section de chaîne (H) à un second maillon de verrouillage (G) attaché à une boucle (N) sur le dessus de la seconde tige (M).
20. Attacher un maillon de verrouillage (G) au dernier maillon de chaîne de chaque section de chaîne (H).
21. Passer les fils du luminaire à travers les maillons de chaîne, en sautant un maillon sur deux.
22. Placer le couvercle (D) de manière à ce que les petites boucles sur le couvercle (D) pointent vers le luminaire. Pousser les fils du luminaire à travers la boucle sur le couvercle (D). Tirer les fils du luminaire à travers le trou dans le couvercle (D).
23. Attacher un maillon de verrouillage (G) à l'extrémité de chaque section de chaîne (H) à une petite boucle sur le couvercle (D).



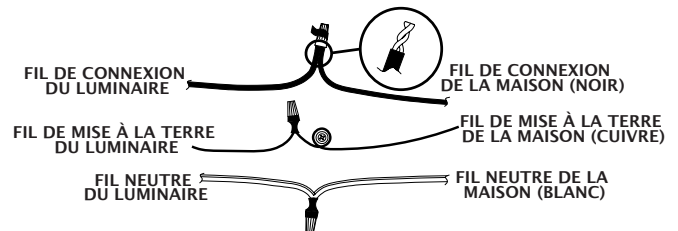
24. Fixez le câble de sécurité à la fente du support de montage (A).
25. Dénudez l'extrémité des fils du luminaire sur 19,05 mm.
26. Desserrez légèrement la vis de mise à la terre du support de fixation (A). Ne retirez pas complètement la vis de mise à la terre. Enroulez le fil de mise à la terre de la maison (cuivre) autour de la vis de mise à la terre en gardant une longueur suffisante pour le relier au fil de mise à la terre du luminaire. Enroulez l'extrémité du fil de mise à la terre du luminaire et l'extrémité du fil de mise à la terre de la maison. Vissez un capuchon de connexion (C) sur les extrémités des fils. Serrez complètement le capuchon de connexion (C). Consultez le tableau à droite pour faire les bons raccordements.



Raccordez le fil de cuivre de mise à la terre de l'alimentation (maison) à l'un des trois fils suivants :
fil en cuivre dénudé;
fil en argent dénudé;
fil isolé vert.

27. Enroulez l'extrémité du fil de connexion de la maison (noir) et l'extrémité du fil de connexion du luminaire. Vissez un capuchon de connexion (C) sur les extrémités des fils. Serrez complètement le capuchon de connexion (C). Enroulez l'extrémité du fil neutre de la maison (blanc) et l'extrémité du fil neutre du luminaire. Vissez un capuchon de connexion (C) sur les extrémités des fils. Serrez complètement le capuchon de connexion (C). Consultez le tableau à droite pour faire les bons raccordements.
28. Enroulez du ruban isolant (non inclus) autour des capuchons de connexion (C) et des fils. Assurez-vous que les fils sont solidement fixés dans les capuchons de connexion.
29. Placez soigneusement tous les fils et les capuchons de connexion (C) dans la boîte de jonction.

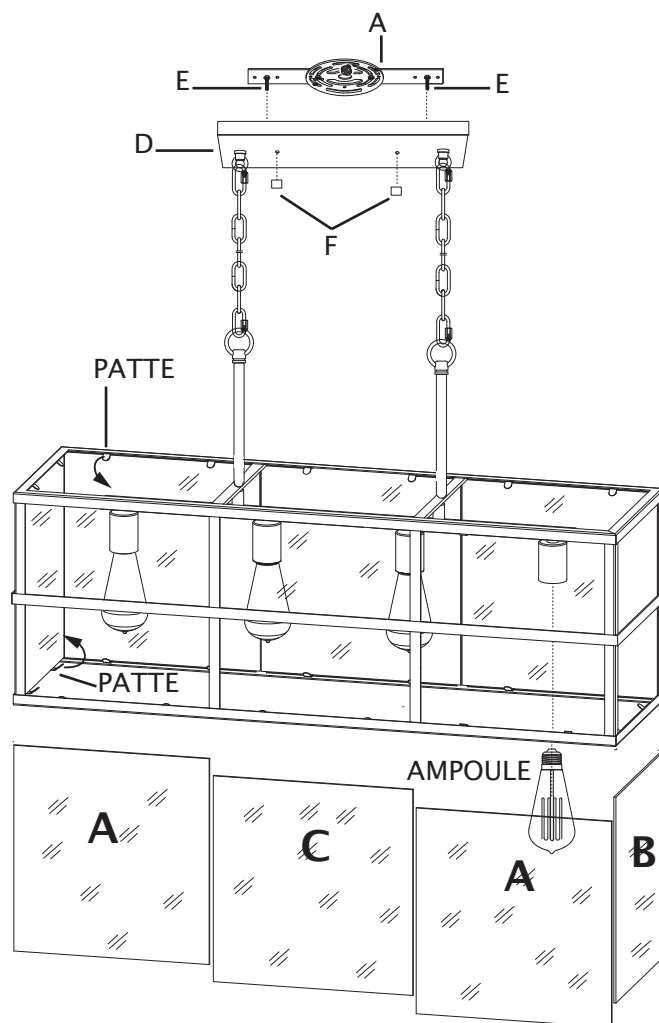
Raccordez le fil d'alimentation noir (maison) à l'un des fils suivants :	Raccordez le fil d'alimentation blanc neutre (maison) à l'un des fils suivants :
fil noir;	fil blanc;
* cordon parallèle (rond et lisse);	* cordon parallèle (carré et nervuré);
pas de mots imprimés sur l'isolation des fils;	mots imprimés sur l'isolation des fils;
fil isolé (autre que vert) avec conducteur en cuivre.	fil isolé (autre que vert) avec conducteur en argent.
* Lorsqu'un fil parallèle (SPT 1 et SPT 2) est utilisé : Le fil conducteur est de forme ronde ou lisse. Le fil neutre est de forme carrée ou strié.	



30. Soulevez le luminaire jusqu'au plafond. Placez le couvercle (D) sur le support de fixation (A). Insérez les extrémités des vis de montage du luminaire (E) dans les trous situés sur le couvercle (D).
31. Vissez un capuchon fileté (F) sur l'extrémité de chaque vis de montage du luminaire (E). Serrez les capuchons filetés (F) afin de fixer le luminaire au plafond. ÉVITEZ de serrer excessivement.
32. Ouvrir toutes les pattes le long de la bordure supérieure et inférieure de l'intérieur de la cage (L).

REMARQUE : Chaque panneau de verre est marqué d'une lettre (A, B, C). Reportez-vous à l'illustration à droite pour le placement correct des panneaux de verre.

33. Tenir un panneau de verre (A, B, C) de manière à ce que la courbe soit vers l'extérieur. Installer le panneau de verre à l'intérieur de la cage (L). Placer le panneau de verre contre l'intérieur de la cage (L). Presser délicatement les pattes le long de la bordure supérieure et inférieure de l'intérieur de la cage (L) contre le panneau de verre pour fixer le panneau de verre en place.
34. Répéter l'étape 33 pour les autres panneaux de verre (A, B, C).
35. Installer les ampoules recommandées (ampoules de type E26 Edison, non comprises) dans les douilles. Vérifier que le nombre de watt marqué sur les ampoules correspond à celui marqué sur les douilles. **AVERTISSEMENT :** NE PAS dépasser le nombre de watts maximal.



ADVERTENCIA: DESCONECTE LA ALIMENTACIÓN EN LA CAJA DE FUSIBLES PRINCIPAL.

ADVERTENCIA:

Este artefacto está destinado a ser instalado de acuerdo con el Código Nacional de Electricidad (NEC, por sus siglas en inglés) y todas las especificaciones del código local. Si no está familiarizado con los requisitos del código, se recomienda que la instalación sea realizada por un electricista certificado.

Antes del montaje, retire todas las piezas y paquetes de piezas de la caja. Si falta algo, póngase en contacto con la tienda donde compró el producto.

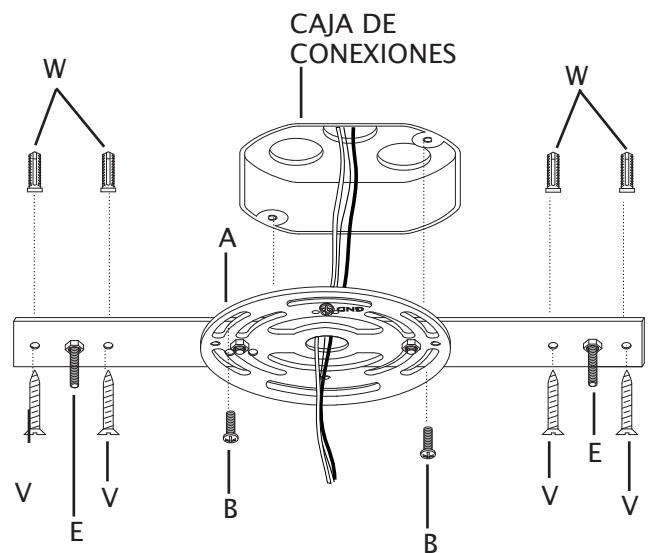
elk HOME

POR CUALQUIER PREGUNTA LLAME AL:
800-613-3261
L-V 8:00AM-6:00PM HORA DEL ESTE

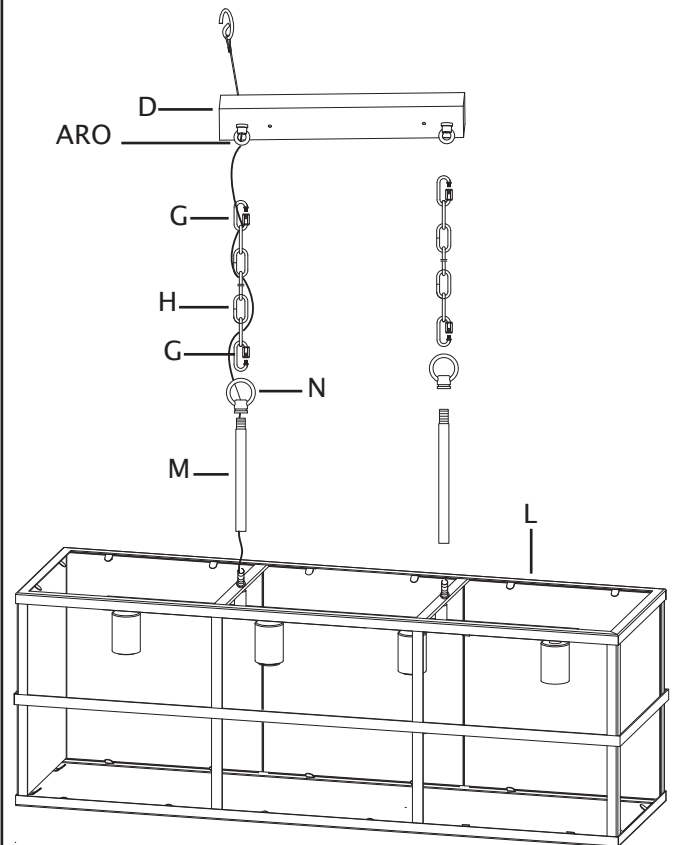
Español

ARTÍCULO#: 82077/4

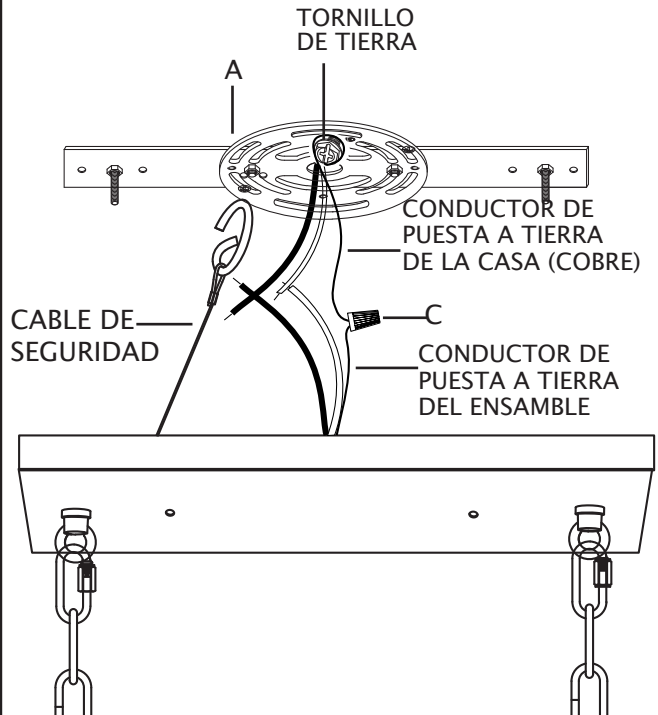
1. Coloque la abrazadera de montaje (A) de manera que los tornillos de montaje del artefacto (E) fijados a la abrazadera de montaje (A) apunten hacia el suelo.
2. Alinee los orificios de la abrazadera de montaje con los orificios de la caja de conexiones. Mientras sostiene la abrazadera de montaje en la posición correcta, marque con un lápiz en el techo la ubicación de los cuatro (4) orificios en la barra de la abrazadera de montaje. (Dos orificios en cada extremo de la barra en la abrazadera de montaje.) Coloque la abrazadera a un lado mientras instala los anclajes.
3. Utilizando una broca del tamaño adecuado para el anclaje incluido (W), perforo un orificio en cada ubicación marcada.
4. Utilizando un martillo, introduzca con cuidado un anclaje (W) en cada orificio. El borde del anclaje (W) debe quedar a ras del techo.
5. Jale con cuidado los cables de la casa hacia abajo de la caja de conexiones para que se pueda acceder fácilmente a ellos y conectar los cables del artefacto.
6. Coloque la abrazadera de montaje (A) de modo que los tornillos de montaje del artefacto (E) fijados a la abrazadera de montaje (A) apunten hacia el piso.
7. Jale con cuidado de los cables de la casa a través del orificio en el centro de la abrazadera de montaje (A).
8. Alinee los orificios de la abrazadera de montaje (A) con los orificios de la caja de conexiones. Alinee los orificios de los extremos de la barra en la abrazadera de montaje con los anclajes (W).
9. Enrosque cada tornillo de la caja de conexiones (B) en los orificios correspondientes de la abrazadera de montaje (A) y en los orificios de la caja de conexiones.
10. Enrosque cada tornillo de anclaje (V) en cada orificio de la barra en la abrazadera de montaje (A).
11. Apriete los tornillos de la caja de conexiones (B) y los tornillos de anclaje (V) para fijar la abrazadera de montaje (A) a la caja de conexiones. **PRECAUCIÓN:** Asegúrese de que los cables de la casa sigan siendo fácilmente accesibles. **NO** apriete los cables entre la abrazadera de montaje y el techo.



12. Sujete un vástago (M) de manera que el extremo roscado quede en la parte superior. Del lado del artefacto sin cables, enrosque la parte inferior del vástago (M) en el tubo roscado de la parte superior de la jaula (L).
13. Enrosque un aro (N) en la parte superior del vástago (M).
14. Sujete el segundo vástago (M) de manera que el extremo roscado quede en la parte superior. Del lado del artefacto con los cables, empuje con cuidado los cables del artefacto hacia arriba a través de la parte inferior del vástago (M). Jale con cuidado los cables hacia afuera de la parte superior del vástago (M). Enrosque la parte inferior del vástago (M) en el tubo roscado de la parte superior de la jaula (L). NO apriete los cables entre el vástago y el artefacto.
15. Empuje con cuidado los cables del artefacto hacia arriba a través del orificio de la parte inferior del aro (N). Tense los cables del artefacto. Enrosque el aro (N) en la parte superior del vástago (M).
16. Coloque un eslabón de bloqueo (G) en cada aro (N) en la parte superior de cada vástago (M).
17. Determine la altura deseada para colgar el artefacto. Retire eslabones de la cadena para lograr la altura deseada. Asegúrese de que cada cadena (H) tenga la misma longitud.
18. Conecte el eslabón de la cadena en el extremo de una sección de la cadena (H) a un eslabón de bloqueo (G) unido al aro (N) en la parte superior de un vástago (M).
19. Fije el eslabón de la cadena en el extremo de la segunda sección de la cadena (H) al segundo eslabón de bloqueo (G) fijado al aro (N) en la parte superior del segundo vástago (M).
20. Fije un eslabón de bloqueo (G) al último eslabón en cada sección de la cadena (H).
21. Entrelace los cables del artefacto a través de los eslabones de la cadena, saltando uno de cada dos eslabones.
22. Coloque la cubierta (D) de manera que los pequeños aros de la cubierta (D) apunten hacia abajo, hacia el artefacto. Empuje los cables del artefacto hacia arriba a través del aro de la cubierta (D). Jale de los cables del artefacto a través del orificio en la cubierta (D).
23. Conecte el eslabón de bloqueo (G) en el extremo de cada sección de la cadena (H) a cada aro pequeño de la cubierta (D).



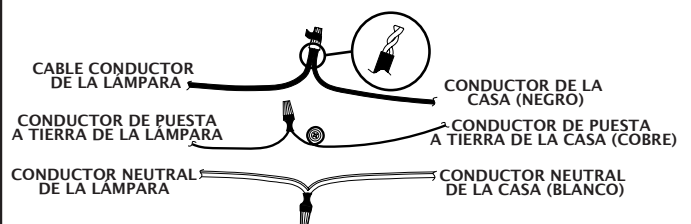
24. Conecte el cable de seguridad a la ranura del soporte de montaje (A).
25. Pele 19,05 mm del aislamiento en los extremos de los conductores del ensamble.
26. Afloje ligeramente el tornillo de tierra del soporte de montaje (A). No retire completamente el tornillo de puesta a tierra. Envuelva el conductor de puesta a tierra de la casa (cobre) alrededor del tornillo de puesta a tierra, dejando suficiente cable para conectarlo al conductor de puesta a tierra del ensamble. Tuerza para unir el extremo del conductor de puesta a tierra del ensamble y el extremo del conductor de puesta a tierra de la casa (cobre). Gire el empalme plástico (C) en los extremos de los conductores. Apriete completamente el empalme plástico (C). Consulte la tabla siguiente para ver las conexiones correctas de los cables.



Conecte el conductor de cobre de puesta a tierra del suministro (casa) a:
conductor de cobre sin recubrimiento o
conductor plateado sin recubrimiento o
conductor con aislamiento verde.

27. Tuerza el extremo del conductor de la casa (negro) y el extremo del conductor del ensamble para unirlos. Gire el empalme plástico (C) en los extremos de los conductores. Apriete completamente el empalme plástico (C). Tuerza el extremo del conductor neutral de la casa (blanco) y el extremo del conductor neutral del ensamble para unirlos. Gire el empalme plástico (C) en los extremos de los conductores. Apriete completamente el empalme plástico (C). Consulte la siguiente tabla para conocer las conexiones de conductores correctas.
28. Coloque cinta aislante (no se incluye) alrededor de los empalmes plásticos (C) y los conductores. Asegúrese de que los cables estén bien sujetos a los empalmes plásticos.
29. Inserte cuidadosamente los conductores y los empalmes plásticos en el interior de la caja de conexiones.

Conecte el cable conductor del suministro (casa) negro a:	Conecte el conductor del suministro (casa) neutral blanco a:
conductor negro o	conductor blanco o
*cable paralelo (redondo y liso) o	*cable paralelo (cuadrado y acanalado) o
aislamiento del conductor sin palabras impresas o	aislamiento del conductor con palabras impresas o
conductor con aislamiento (que no sea verde) con el conductor de cobre.	conductor con aislamiento (que no sea verde) con el conductor plateado.
*Cuando se utiliza un conductor paralelo (SPT 1 y SPT 2): el cable conductor tiene forma redonda o es liso. El conductor neutral tiene forma cuadrada o es acanalado.	



30. Levante con cuidado el artefacto contra el techo. Coloque la cubierta de la luminaria (D) sobre el soporte de montaje (A). Coloque los orificios de la cubierta (D) sobre el extremo de los tornillos de montaje del artefacto (E).
31. Atornille una tapa roscada (F) en el extremo de cada tornillo de montaje del artefacto (E). Apriete las tapas roscadas (F) para asegurar el artefacto al techo. EVITE apretar demasiado.
32. Abra todas las pestañas a lo largo de la parte superior e inferior del interior de la jaula (L).
- NOTA:** Cada panel de vidrio está marcado con una letra (A, B, C). Consulte la ilustración de la derecha para conocer la ubicación correcta de los paneles de vidrio.
33. Sujete un panel de vidrio (A, B, C) de manera que la curva quede hacia afuera. Coloque el panel de vidrio dentro de la jaula (L). Coloque el panel de vidrio contra el interior de la jaula (L). Presione con cuidado las pestañas de la parte superior e inferior de la jaula (L) contra el panel de vidrio para asegurar el panel de vidrio en su lugar.
34. Repita el paso 33 para los restantes paneles de vidrio (A, B, C).
35. Enrosque los focos recomendados (tipo de foco Edison E26, no incluido) en los portalámparas. Verifique la potencia correcta de los focos marcada en el portalámparas del artefacto. **ADVERTENCIA:** NO exceda la potencia máxima del foco.

