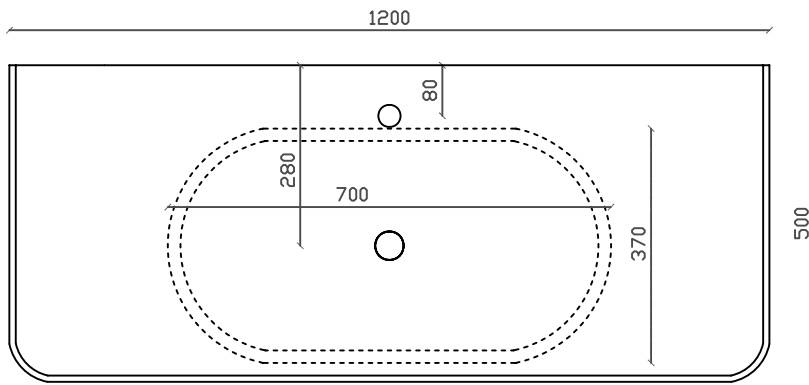
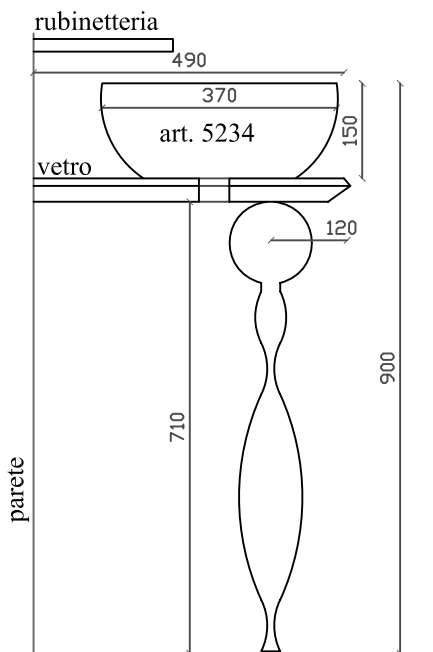


Art. 5553 B/NE cm 120

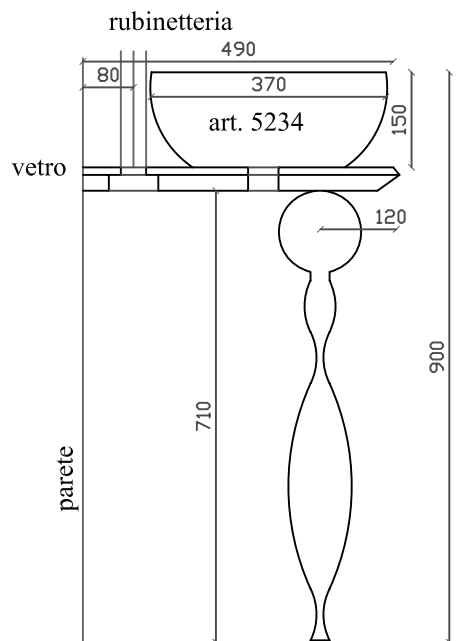
Struttura portalavabo con piano in vetro, abbinata al lavabo ciotola M2 art. 5234



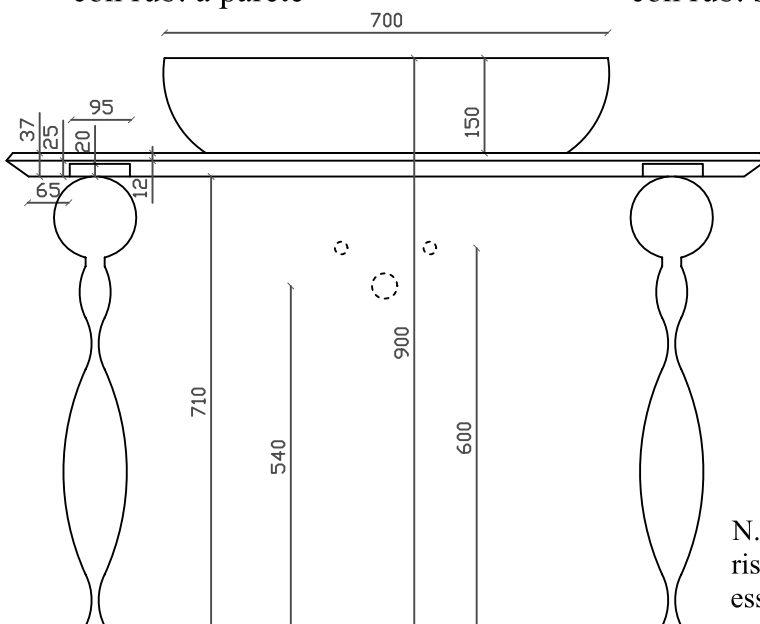
lunghezza canna rub. 22 cm



vista laterale
con rub. a parete



vista laterale
con rub. su piano



Vista posteriore/ appoggio alla parete

N.B. Il foro del rubinetto viene sempre realizzato centrato rispetto al foro del lavabo, eventuali variazioni dovranno essere comunicate al momento dell'ordine.