



Buy it for looks. Buy it for life.®

INS10471A - 5/16



INS10471A

Please Contact Moen First

For Installation Help, Missing or Replacement Parts

(USA)

1-800-BUY-MOEN (1-800-289-6636)

Mon - Fri 8:00 AM to 7:00 PM, Eastern

Sat. 9:00 AM to 3:00 PM Eastern

WWW.MOEN.COM

(Canada)

1-800-465-6130

Mon - Fri 7:30 AM to 7:00 PM, Eastern

WWW.MOEN.CA

Por favor, contáctese primero con Moen

Para obtener ayuda de instalación, piezas faltantes o de recambio

011 52 (800) 718-4345

Lunes a viernes de 8:00 a 20:00 hs.

(Costa Este)

Sáb. 8:00 a 18:30 hs. (Costa Este)

WWW.MOEN.COM.MX

Veillez d'abord contacter Moen

En cas de problèmes avec l'installation, ou pour obtenir toute pièce manquante ou de rechange

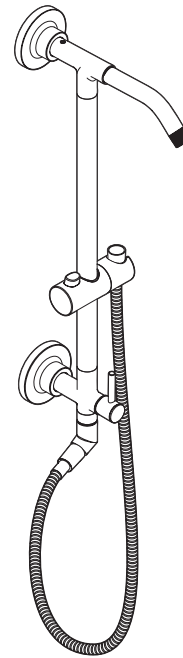
1-800-465-6130

Du lundi au vendredi :

de 7 h 30 à 19 h, HE

WWW.MOEN.CA

Installation Guide Guía de Instalación Guide d'installation



ANNEX™ SHOWER RAIL

MODEL TS3661NH

BARRA PARA REGADERA ANNEX™

MODELO TS3661NH

BARRE DE DOUCHE ANNEX™

MODÈLE TS3661NH

HELPFUL TOOLS

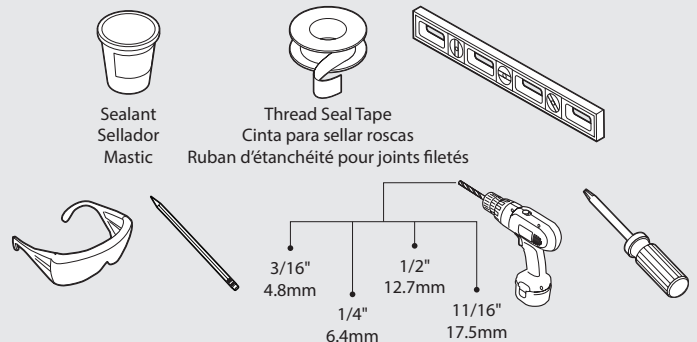
For safety and ease of faucet replacement, Moen recommends the use of these helpful tools.

HERRAMIENTAS ÚTILES

Para que el cambio de la llave sea fácil y seguro, Moen le recomienda usar estas útiles herramientas.

OUTILS UTILES

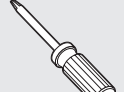
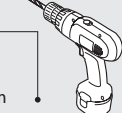
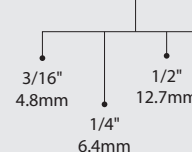
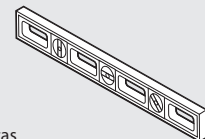
Par mesure de sécurité et pour faciliter l'installation, Moen suggère l'utilisation des outils suivants.

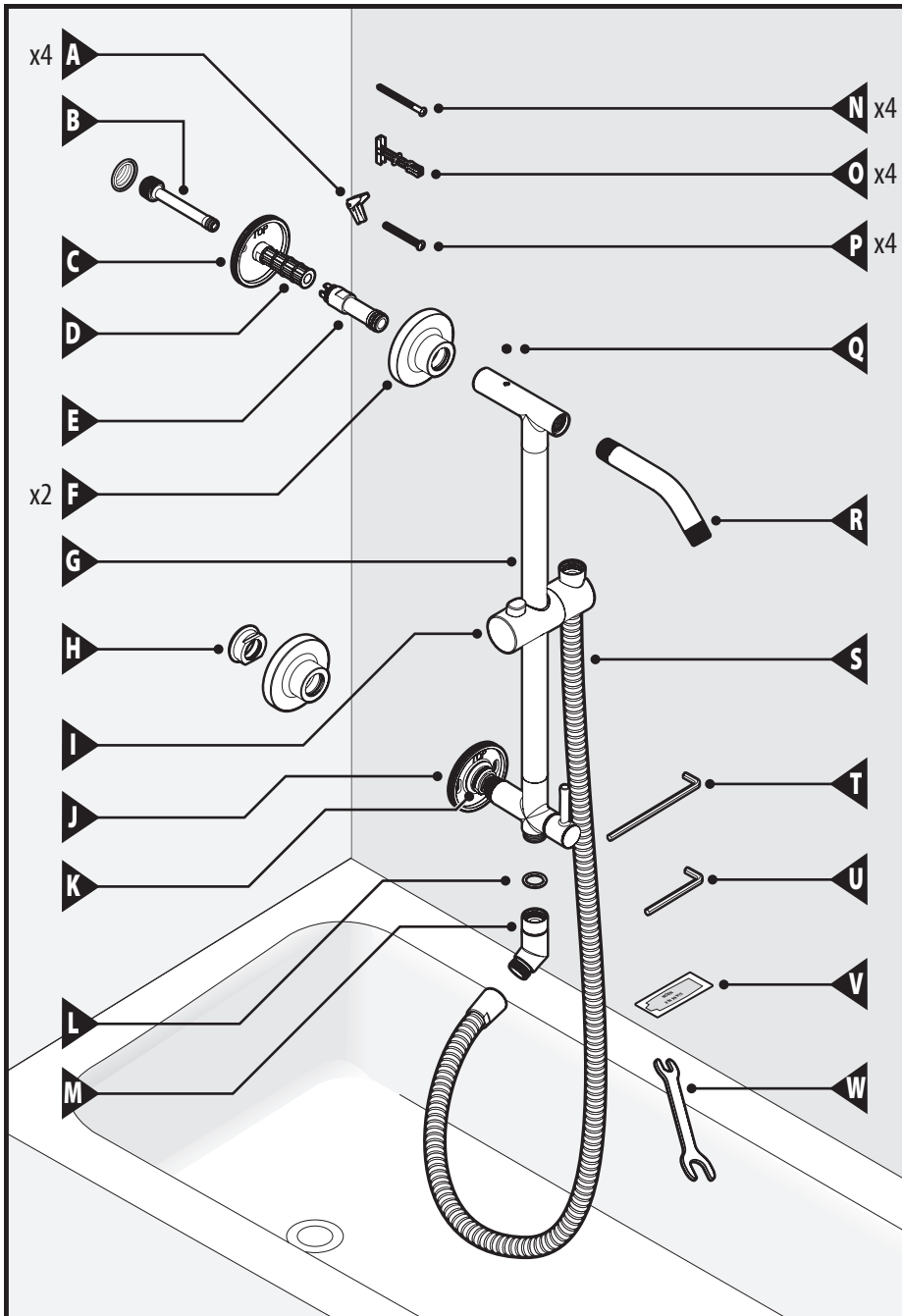


Sealant
Sellador
Mastic



Thread Seal Tape
Cinta para sellar roscas
Ruban d'étanchéité pour joints filetés





Parts List

- | | |
|--------------------------|-------------------------|
| A. Toggle Nuts (x4) | L. Gasket |
| B. Elbow Adapter | M. Elbow |
| C. Upper Flange Assembly | N. Wood Screws (x4) |
| D. Alignment Sleeve | O. Snap Toggles (x4) |
| E. Outer Shank | P. 1/4 - 20 Screws (x4) |
| F. Escutcheon (x2) | Q. Set Screw - 1/4 - 20 |
| G. Shower Rail | R. Shower Arm |
| H. Jam Nut | S. Hose |
| I. Cradle | T. Hex Wrench - 7/32" |
| J. Lower Flange Assembly | U. Hex Wrench - 1/8" |
| K. Pivot Nut | V. Lubricant |
| | W. Wrench |

Lista de piezas

- | | |
|----------------------------------|------------------------------------|
| A. Tuercas articuladas (x4) | N. Tornillos para madera (x4) |
| B. Adaptador de codo | O. Articulaciones de resorte (x4) |
| C. Conjunto de la brida superior | P. Tornillos 1/4 - 20 (x4) |
| D. Manguito de alineación | Q. Tornillo de fijación - 1/4 - 20 |
| E. Tubo roscado exterior | R. Brazo de la regadera |
| F. Chapetón (x2) | S. Manguera |
| G. Barra para regadera | T. Llave hexagonal - 7/32" |
| H. Contratuerca | U. Llave hexagonal - 1/8" |
| I. Base | V. Lubricante |
| J. Conjunto de la brida inferior | W. Llave |
| K. Tuerca de pivote | |
| L. Empaque | |
| M. Codo | |

Liste des pièces

- | | |
|----------------------------------|---------------------------------|
| A. Écrous à ailettes (4) | M. Coude |
| B. Adaptateur de coude | N. Vis à bois (4) |
| C. Assemblage de bride supérieur | O. Ancrages type SnapToggle (4) |
| D. Manchon d'alignement | P. Vis 1/4 - 20 (4) |
| E. Tige extérieure | Q. Vis pression 1/4 - 20 |
| F. Rosace (2) | H. Bras de douche |
| G. Barre de douche | S. Tuyau |
| H. Contre-écrou | T. Clé hexagonale de 7/32 po |
| I. Support | U. Clé hexagonale de 1/8 po |
| J. Assemblage de bride inférieur | V. Lubrifiant |
| K. Écrou de pivotement | W. Clé |
| L. Joint d'étanchéité | |

CAUTION — TIPS FOR REMOVAL OF OLD FAUCET:
Always turn water supply OFF before removing existing faucet or disassembling the valve. Open faucet handle to relieve water pressure and ensure that complete water shut-off has been accomplished.

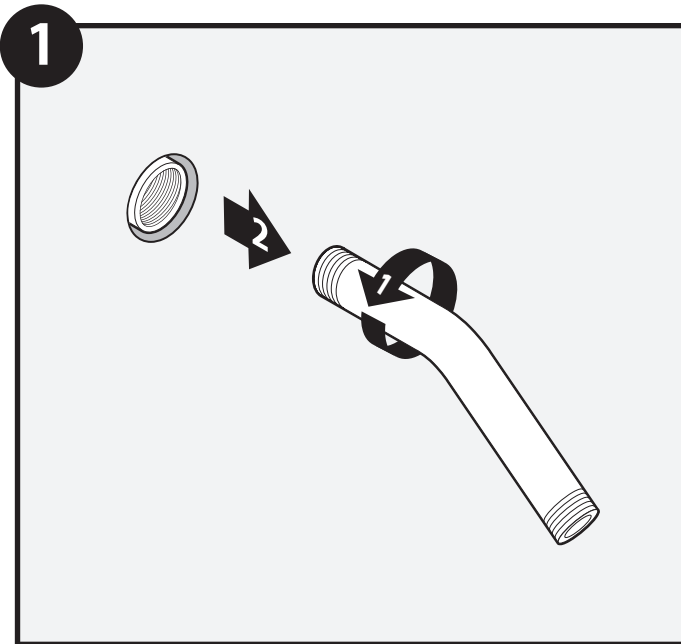
PRECAUCIÓN — CONSEJOS PARA CAMBIAR LA LLAVE MEZCLADORA:
Siempre CIERRE la toma de agua antes de quitar la llave existente o desmontar la válvula. Abra la llave para liberar la presión, y asegúrese de que esté bien cerrada el agua.

ATTENTION — SUGGESTIONS POUR ENLEVER L'ANCIEN ROBINET :
Toujours couper l'alimentation en eau avant d'enlever ou de démonter le robinet. Ouvrir le robinet pour libérer la pression d'eau et pour s'assurer que l'alimentation en eau a bien été coupée.

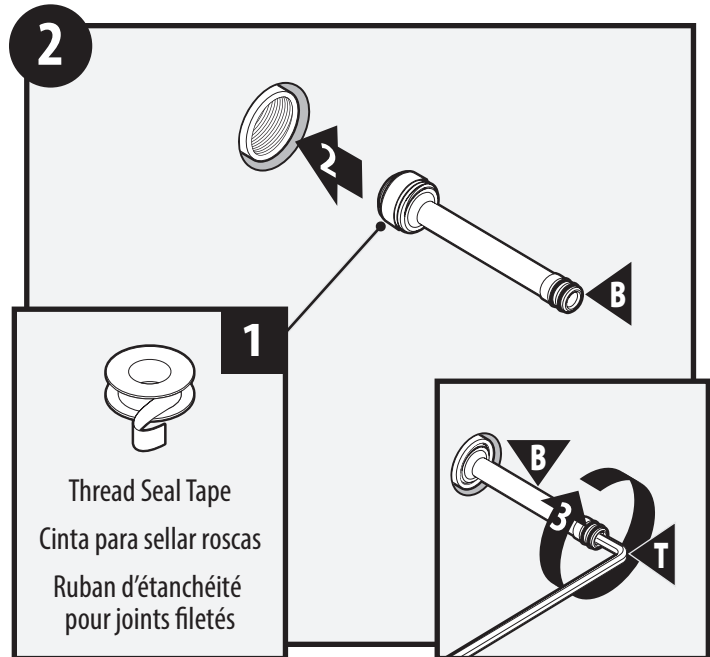
CAUTION — CANNOT BE INSTALLED ON ACRYLIC LINERS WITHOUT STRUCTURAL BACKING

ADVERTENCIA — NO SE PUEDE INSTALAR SOBRE REVESTIMIENTOS ACRÍLICOS SIN RESPALDO ESTRUCTURAL

MISE EN GARDE — NE PEUT PAS ÊTRE INSTALLÉE SUR DES PAROIS MURALES EN ACRYLIQUE QUI N'ONT PAS DE SUPPORT DE CONSTRUCTION.

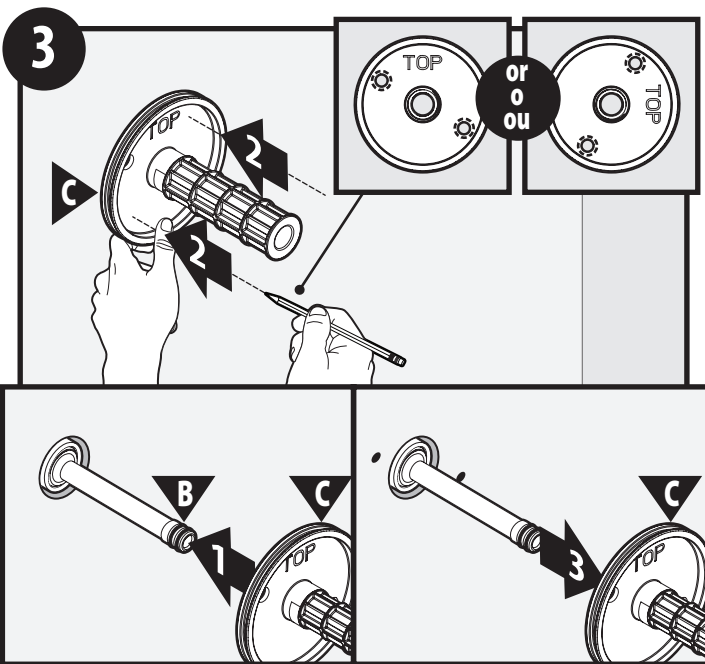


1. Unthread existing shower arm.
2. Remove existing shower arm.
1. Desenrosque el brazo de regadera existente.
2. Retire el brazo de regadera existente.
1. Dévisser le bras de douche existant.
2. Enlever le bras de douche existant.

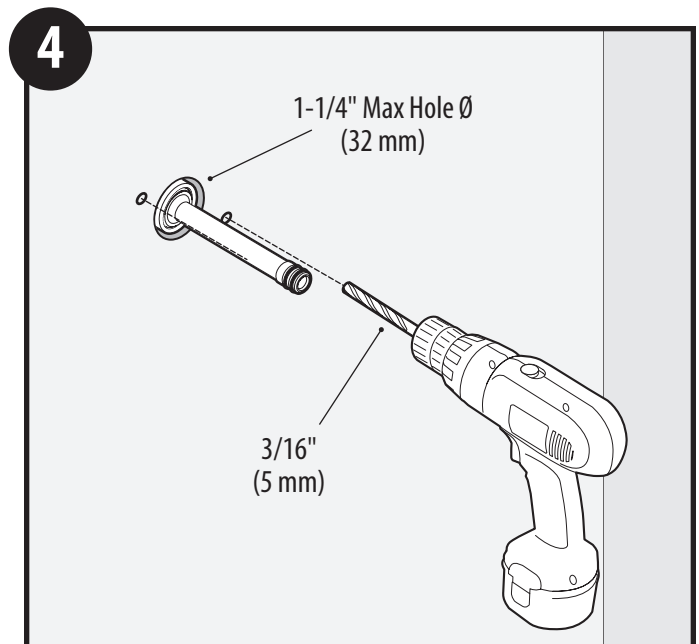


Thread Seal Tape
Cinta para sellar roscas
Ruban d'étanchéité pour joints filetés

1. Apply threaded seal tape to Elbow Adapter (B).
2. Thread Elbow Adapter (B) into fitting.
3. Tighten with Hex Wrench - 7/32" (T).
1. Aplique cinta para sellar roscas al adaptador de codo (B).
2. Enrosque el adaptador de codo (B) en el accesorio.
3. Apriete con la llave hexagonal - 7/32" (T).
1. Apposer le ruban d'étanchéité pour joints filetés sur l'adaptateur de coude (B).
2. Visser l'adaptateur de coude (B) sur le raccord.
3. Serrer à l'aide d'une clé hex. de 7/32 (T).



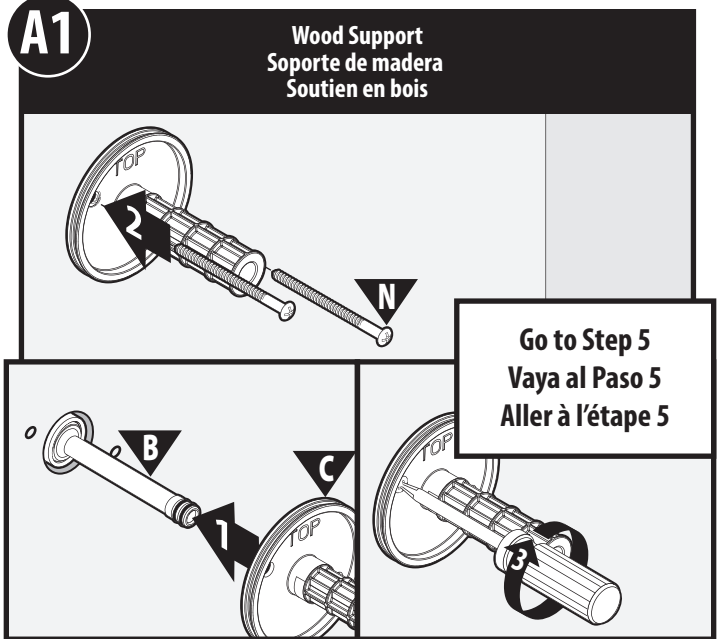
1. Place Upper Flange Assembly (C) over Elbow Adapter (B).
2. Mark hole locations.
3. Remove Upper Flange Assembly (C).
1. Coloque el conjunto de la brida superior (C) sobre el adaptador de codo (B).
2. Marque las ubicaciones de los agujeros.
3. Retire el conjunto de la brida superior (C).
1. Placer l'assemblage de bride supérieur (C) sur l'adaptateur de coude (B).
2. Marquer l'emplacement de chaque trou.
3. Enlever l'assemblage de bride supérieur (C).



1. Determine wall thickness by drilling 2 holes 3/16" in diameter at the locations marked in step 2.
2. **Caution: Be aware of pipe location behind the wall when drilling.** If hole is greater than 1-1/4", then add a wood back board. Acrylic wall liners require 2"x4" backer board.
1. Déterminer l'épaisseur du mur en perçant 2 trous de 3/16 po de diamètre aux endroits marqués à l'étape 2.
2. **Avertissement : Prendre garde à la présence possible d'un tuyau derrière le mur au moment de percer les trous.** Si un trou est supérieur à 1-1/4 po, ajouter une planche de fixation en bois. Les parois murales en acrylique doivent être dotées d'une planche d'appui de 5 x 10 cm.

Installation Guidelines Guía de instalación Directives d'installation

- If drilling into wood, go to step A1.
- If wall is greater than 3/8" thick, go to step B1.
- If wall is less than 3/8" thick, go to step C1.
- Si va a perforar en madera, vaya al paso A1.
- Si el espesor de la pared es mayor de 3/8", vaya al paso B1.
- Si el espesor de la pared es menor de 3/8", vaya al paso C1.
- Pour le perçage dans le bois, passer à l'étape A1.
- Si l'épaisseur du mur est supérieure à 3/8 po, passer à l'étape B1.
- Si l'épaisseur du mur est inférieure 3/8 po, passer à l'étape C1.



**Go to Step 5
Vaya al Paso 5
Aller à l'étape 5**

If outer wall is not drywall, drill 1/4" hole through outer wall only.

1. Install Upper Flange Assembly (C) onto Elbow Shank Adapter (B).
2. Insert Wood Screws (N) into Upper Flange Assembly (C).
3. Tighten with Phillips screwdriver. Go to step 5.

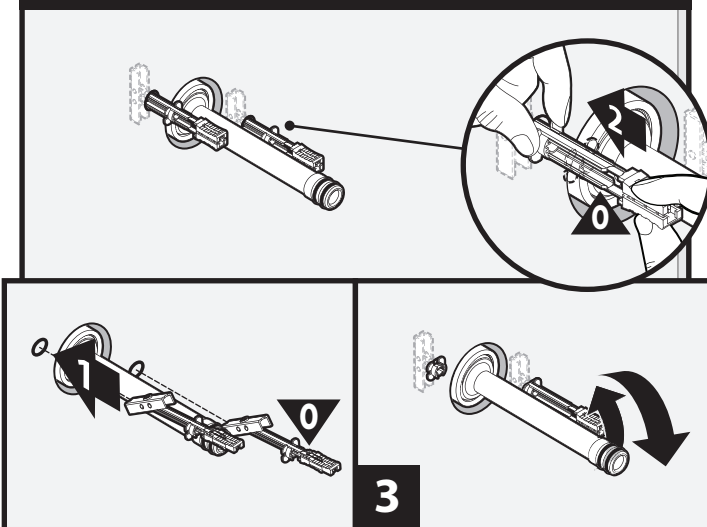
Si la pared exterior no es de paneles de yeso, perforo un agujero de 1/4" a través de la pared exterior solamente.

1. Instale el conjunto de la brida superior (C) sobre el adaptador roscado de codo (B).
2. Inserte los tornillos para madera (N) en el conjunto de la brida superior (C).
3. Apriete con un destornillador Phillips. Vaya al paso 5.

Si le mur de surface n'est pas une cloison sèche, percer un trou de 1/4 po dans le mur de surface seulement.

1. Installer l'assemblage de bride supérieur (C) sur l'adaptateur de tige de coude (B).
2. Insérer les vis à bois (N) dans l'assemblage de bride supérieur (C).
3. Serrer à l'aide d'un tournevis Phillips. Passer à l'étape 5.

B1 Thick Wall (Greater than 3/8"), Drill 1/2" Holes Para pared de espesor mayor de 3/8", perforo agujeros de 1/2" Pour un mur dont l'épaisseur est supérieure à 3/8 po, percer des trous de 1/2 po.



To use Snap Toggles (O), enlarge drill holes to 1/2" diameter.

1. Install Snap Toggles (O) into holes.
2. Slide zip guide of Snap Toggle (O) as close to the wall as possible.
3. Snap off ends of Snap Toggles (O), leaving the guide in place.

Para usar articulaciones de resorte (O), agrande los agujeros a 1/2" (1.27 cm) de diámetro.

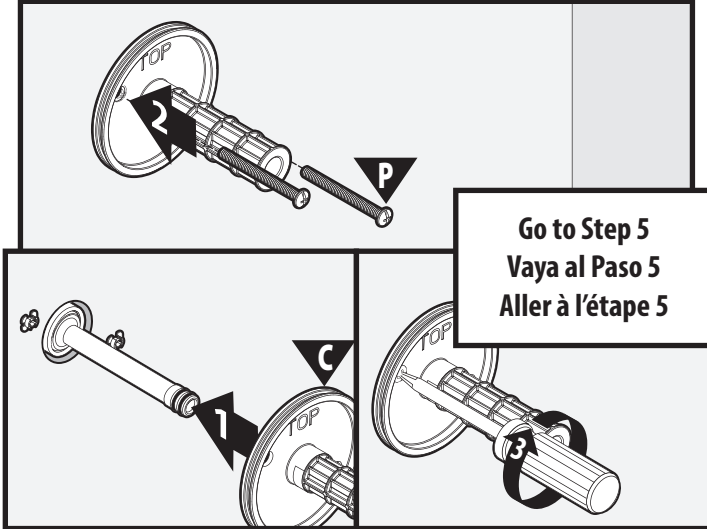
1. Instale las articulaciones de resorte (O) en los agujeros.
2. Deslice la guía de la articulación de resorte (O) lo más cerca posible de la pared.
3. Desprenda los extremos de las articulaciones de resorte (O), dejando la guía en su lugar.

Pour utiliser les ancrages de type SnapToggle (O), agrandir les trous percés à 1/2 po de diamètre.

1. Installer les ancrages de type SnapToggle (O) dans les trous.
2. Faire glisser le guide zip de l'ancrage de type SnapToggle (O) aussi près du mur que possible.
3. Casser les extrémités des ancrages de type SnapToggle (O) en laissant le guide en place.

B2

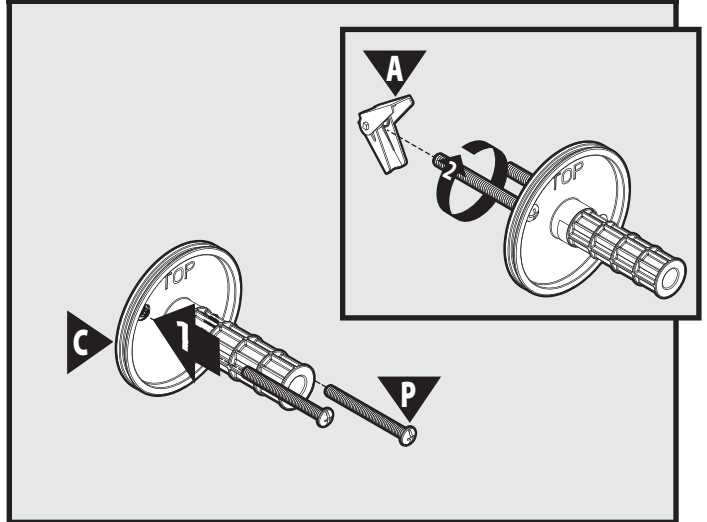
Thick Wall (Greater than 3/8")
Para pared de espesor mayor de 3/8"
Pour un mur dont l'épaisseur est supérieure à 3/8 po



1. Re-install Upper Flange Assembly (C) over Elbow Adapter (B).
 2. Secure with 1/4 - 20 Screws (P).
 3. Tighten with Phillips screwdriver. Go to step 5.
1. Vuelva a instalar el conjunto de la brida superior (C) sobre el adaptador de codo (B).
 2. Fije con los tornillos 1/4 - 20 (P).
 3. Apriete con un destornillador Phillips. Vaya al paso 5.
1. Réinstallez l'assemblage de bride supérieur (C) sur l'adaptateur de coude (B).
 2. Fixer à l'aide des vis 1/4 - 20 (P).
 3. Serrer à l'aide d'un tournevis Phillips. Passer à l'étape 5.

C1

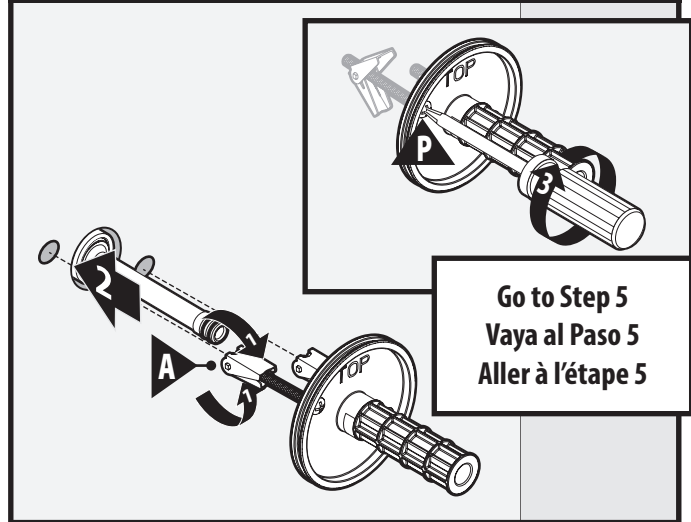
Thin Wall (Less than 3/8"), Drill 11/16" Holes
Para pared de espesor menor de 3/8", perforo agujeros de 11/16"
Pour un mur dont l'épaisseur est inférieure à 3/8 po, percez des trous de 11/16 po.



- To use Toggle Nuts (A), enlarge drill holes to 11/16" diameter.**
1. Insert 1/4 - 20 Screws (P) through Upper Flange Assembly (C).
 2. Thread Toggle Nuts (A) onto 1/4 - 20 Screws (P).
- Para usar tuercas articuladas (A), agrande los agujeros a 11/16" de diámetro.**
1. Inserte los tornillos 1/4 - 20 (P) a través del conjunto de la brida superior (C).
 2. Enrosque las tuercas articuladas (A) sobre los tornillos 1/4 - 20 (P).
- Pour utiliser les écrous à ailettes (A), agrandir les trous à 11/16 po de diamètre.**
1. Insérer les vis 1/4 - 20 (P) dans l'assemblage de bride supérieur (C).
 2. Visser les écrous à ailettes (A) sur les vis 1/4 - 20 (P).

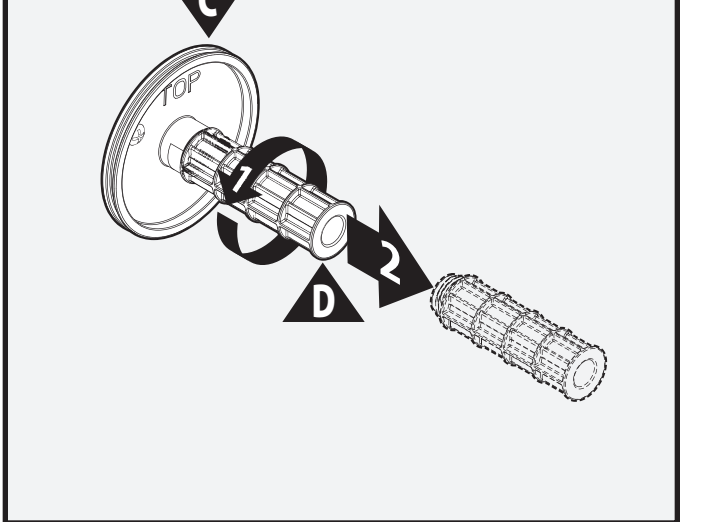
C2

Thin Wall (Less than 3/8")
Para pared de espesor menor de 3/8"
Pour un mur dont l'épaisseur est inférieure à 3/8 po

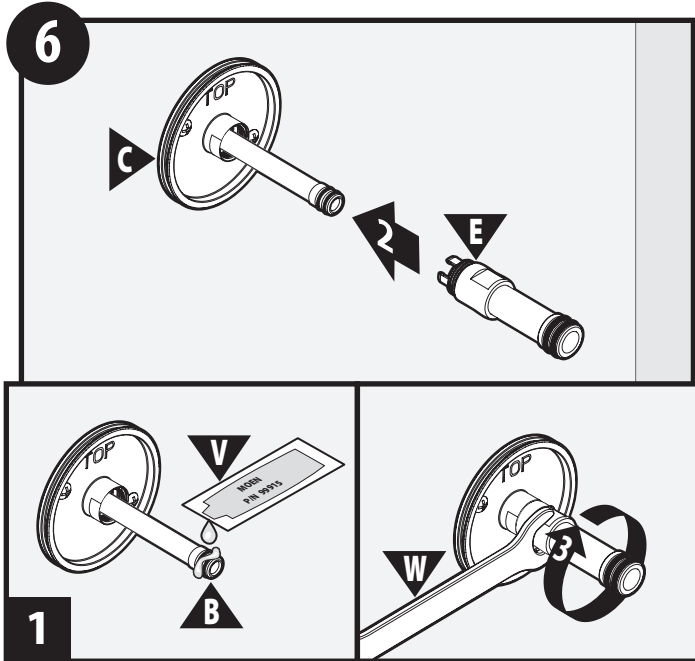


1. Pinch wings of Toggle Nuts (A).
 2. Insert Toggle Nuts (A) into holes in the wall.
 3. Tighten with Phillips screwdriver. Go to step 5.
1. Comprima las alas de las tuercas articuladas (A).
 2. Inserte las tuercas articuladas (A) en los agujeros en la pared.
 3. Apriete con un destornillador Phillips. Vaya al paso 5.
1. Pincer les ailettes des écrous à ailettes (A).
 2. Insérer les écrous à ailettes (A) dans les trous du mur.
 3. Serrer à l'aide d'un tournevis Phillips. Passer à l'étape 5.

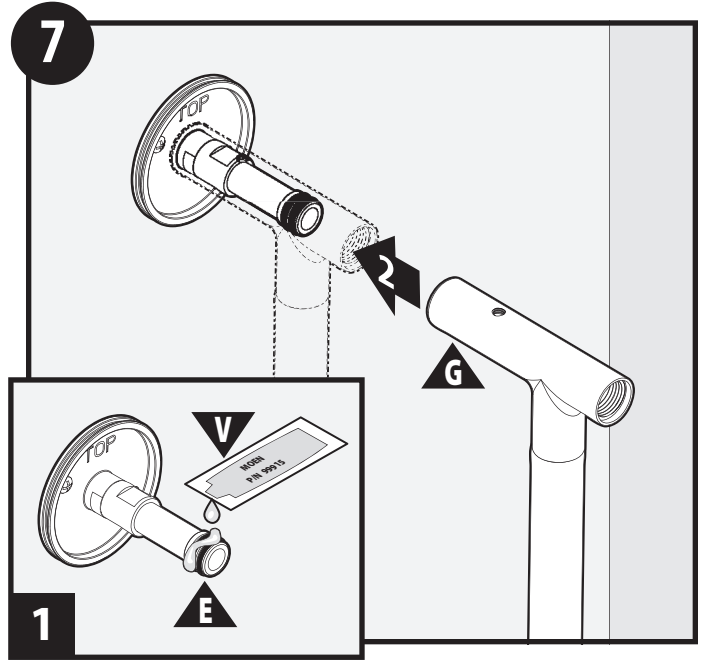
5



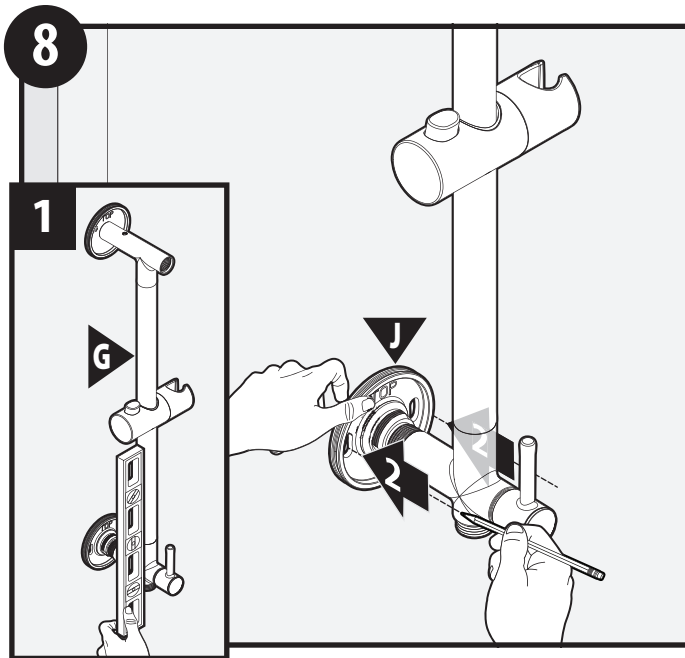
1. Unthread Alignment Sleeve (D).
 2. Remove Alignment Sleeve (D) from Upper Flange Assembly (C) and discard Alignment Sleeve (D).
1. Desenrosque el manguito de alineación (D).
 2. Retire el manguito de alineación (D) del conjunto de la brida superior (C) y deseché el manguito de alineación (D).
1. Dévisser le manchon d'alignement (D).
 2. Enlever le manchon d'alignement (D) de l'assemblage de bride supérieur (C) et jeter le manchon d'alignement (D).



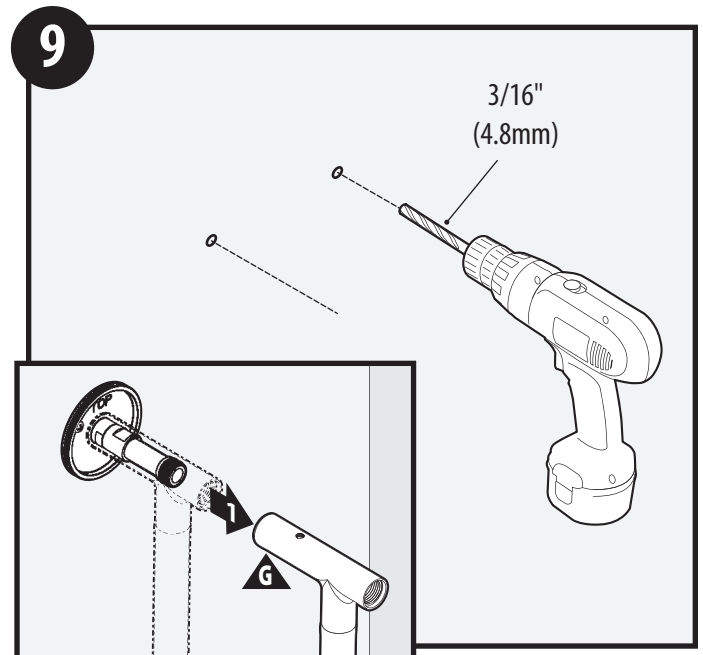
1. Apply Lubricant (V) to o-rings of Elbow Shank Adapter (B).
 2. Slide Outer Shank (E) over Elbow Shank Adapter (B).
 3. Tighten with Wrench (W).
1. Aplique lubricante (V) a los anillos de caucho del adaptador de codo roscado (B).
 2. Deslice el tubo roscado exterior (E) sobre el adaptador de codo roscado (B).
 3. Apriete con la llave (W).
1. Appliquez du lubrifiant (V) sur les joints toriques de l'adaptateur de tige de coude (B).
 2. Faire glisser la tige extérieure (E) sur l'adaptateur de tige de coude (B).
 3. Serrer avec une clé (W).



1. Lubricate (V) o-rings of Outer Shank (E).
 2. Slide upper portion of Shower Rail (G) onto Outer Shank (E).
1. Lubrique (V) los anillos de caucho del tubo roscado exterior (E).
 2. Deslice la porción superior de la barra para regadera (G) sobre el tubo roscado exterior (E).
1. Appliquez du lubrifiant (V) sur les joints toriques de la tige extérieure (E).
 2. Faire glisser la partie supérieure de la barre de douche (G) sur la tige extérieure (E).



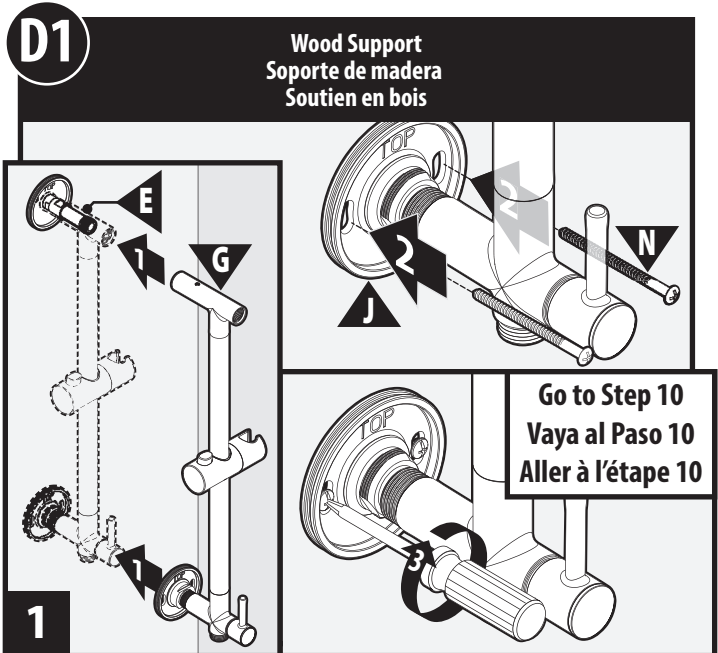
1. Ensure that Shower Rail (G) is level.
 2. Mark hole drill locations for Lower Flange Assembly (J).
1. Asegúrese de que la barra para regadera (G) esté nivelada.
 2. Marque la ubicación de las perforaciones para el conjunto de la brida inferior (J).
1. S'assurer que la barre de douche (G) est installée de niveau.
 2. Marquer les emplacements des trous à percer pour l'assemblage de bride inférieure (J).



1. Remove Shower Rail (G).
 2. ⚠ Determine wall thickness by drilling 2 holes 3/16" in diameter at the locations marked in step 8. **Caution: Be aware of pipe location behind the wall when drilling.**
1. Retire la barra para regadera (G).
 2. ⚠ Determine el espesor de la pared perforando 2 agujeros de 3/16" de diámetro en los lugares marcados en el paso 8. **Advertencia: Tenga en cuenta la ubicación de la cañería detrás de la pared al perforar.**
1. Enlever la barre de douche (G).
 2. ⚠ Déterminer l'épaisseur du mur en perçant 2 trous de 3/16 po de diamètre aux endroits marqués à l'étape 8. **Avvertissement : Prendre garde à la présence possible d'un tuyau derrière le mur au moment de percer les trous.**

Installation Guidelines
Guía de instalación
Directives d'installation

- If drilling into wood, go to step D1.
- If wall is greater than 3/8" thick, go to step E1.
- If wall is less than 3/8" thick, go to step F1.
- Si va a perforar en madera, vaya al paso D1.
- Si el espesor de la pared es mayor de 3/8", vaya al paso E1.
- Si el espesor de la pared es menor de 3/8", vaya al paso F1.
- Pour le perçage dans le bois, passer à l'étape D1.
- Si l'épaisseur du mur est supérieure à 3/8 po, passer à l'étape E1.
- Si l'épaisseur du mur est inférieure 3/8 po, passer à l'étape F1.



If outer wall is not drywall, drill 1/4" hole through outer wall only.

1. Slide upper portion of Shower Rail (G) onto Outer Shank (E).
2. Insert Wood Screws (N) through Lower Flange Assembly (J).
3. Tighten with Phillips screwdriver. Go to step 10.

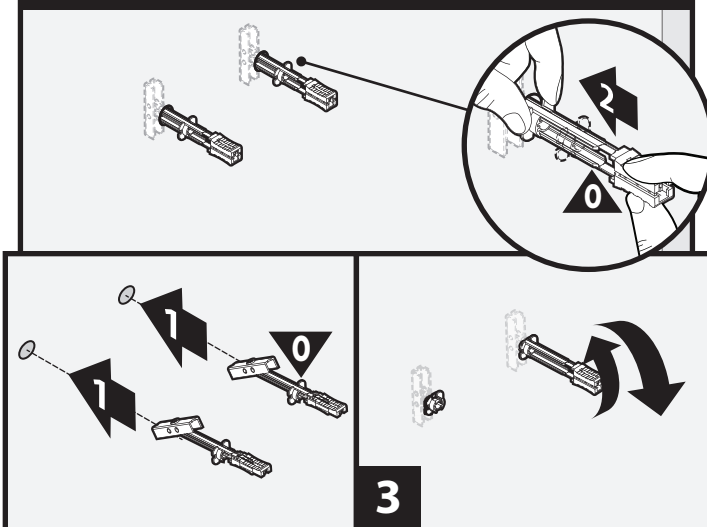
Si la pared exterior no es de paneles de yeso, perforo un agujero de 1/4" a través de la pared exterior solamente.

1. Deslice la porción superior de la barra para regadera (G) sobre el tubo roscado exterior (E).
2. Inserte los tornillos para madera (N) a través del conjunto de la brida inferior (J).
3. Apriete con un destornillador Phillips. Vaya al paso 10.

Si le mur de surface n'est pas une cloison sèche, percer un trou de 1/4 po dans le mur de surface seulement.

1. Faire glisser la partie supérieure de la barre de douche (G) sur la tige extérieure (E).
2. Insérer les vis à bois (N) dans l'assemblage de bride inférieur (J).
3. Serrer à l'aide d'un tournevis Phillips. Passer à l'étape 10.

E1 **Thick Wall (Greater than 3/8"), Drill 1/2" Holes**
Para pared de espesor mayor de 3/8", perforo agujeros de 1/2"
Pour un mur dont l'épaisseur est supérieure à 3/8 po, percer des trous de 1/2 po.



To use Snap Toggles (O), enlarge drill holes to 1/2" diameter.

1. Install Snap Toggles (O) into holes.
2. Slide zip guide of Snap Toggle (O) as close to the wall as possible.
3. Snap off ends of Snap Toggles (O), leaving the guide in place.

Para usar las articulaciones de resorte (O), agrande los agujeros a 1/2" (1.27 cm) de diámetro.

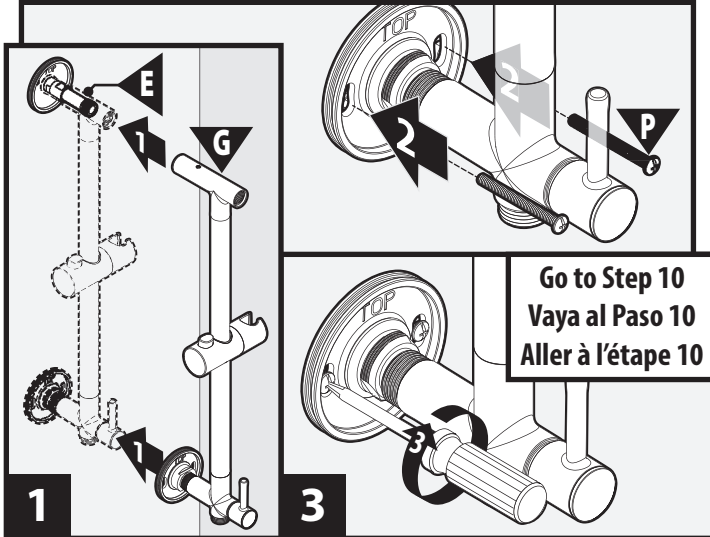
1. Instale las articulaciones de resorte (O) en los agujeros.
2. Deslice la guía de la articulación de resorte (O) lo más cerca posible de la pared.
3. Desprenda los extremos de las articulaciones de resorte (O), dejando la guía en su lugar.

Pour utiliser les ancrages de type SnapToggle (O), agrandir les trous percés à 1/2 po de diamètre.

1. Installer les ancrages de type SnapToggle (O) dans les trous.
2. Faire glisser le guide zip de l'ancrage de type SnapToggle (O) aussi près du mur que possible.
3. Casser les extrémités des ancrages de type SnapToggle (O) en laissant le guide en place.

E2

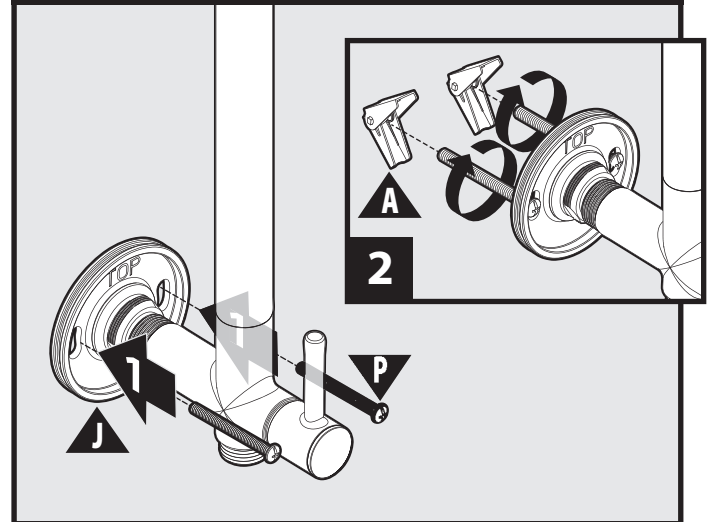
Thick Wall (Greater than 3/8")
Para pared de espesor mayor de 3/8"
Pour un mur dont l'épaisseur est supérieure à 3/8 po



1. Slide upper portion of Shower Rail (G) onto Outer Shank (E).
 2. Insert 1/4 - 20 Screws (P) into Snap Toggles (O).
 3. Tighten with Phillips screwdriver. Go to step 10.
1. Deslice la porción superior de la barra para regadera (G) sobre el tubo roscado exterior (E).
 2. Inserte los tornillos 1/4 - 20 (P) en las articulaciones de resorte (O).
 3. Apriete con un destornillador Phillips. Vaya al paso 10.
1. Faire glisser la partie supérieure de la barre de douche (G) sur la tige extérieure (E).
 2. Insérer les vis 1/4 - 20 (P) dans les ancrages SnapToggle (O).
 3. Serrer à l'aide d'un tournevis Phillips. Passer à l'étape 10.

F1

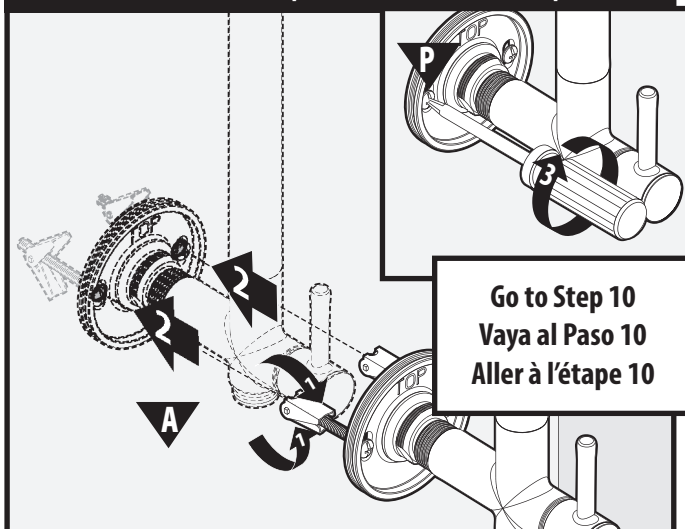
Thin Wall (Less than 3/8"), Drill 11/16" Holes
Para pared de espesor menor de 3/8", perfore agujeros de 11/16"
Pour un mur dont l'épaisseur est inférieure à 3/8 po, percer des trous de 11/16 po.



- To use Toggle Nuts (A), enlarge drill holes to 11/16" diameter.**
1. Insert 1/4 - 20 Screws (P) through Lower Flange Adapter (J).
 2. Thread Toggle Nut (A) onto 1/4 - 20 Screws (P).
- Para usar las tuercas articuladas (A), agrande las perforaciones a 11/16" de diámetro.**
1. Inserte los tornillos 1/4 - 20 (P) a través del adaptador de la brida inferior (J).
 2. Enrosque la tuerca articulada (A) sobre los tornillos 1/4 - 20 (P).
- Pour utiliser les écrous à ailettes (A), agrandir les trous à 11/16 po de diamètre.**
1. Insérer les vis 1/4 - 20 (P) dans l'adaptateur de bride inférieur (J).
 2. Visser l'écrou à ailettes (A) sur les vis 1/4 - 20 (P).

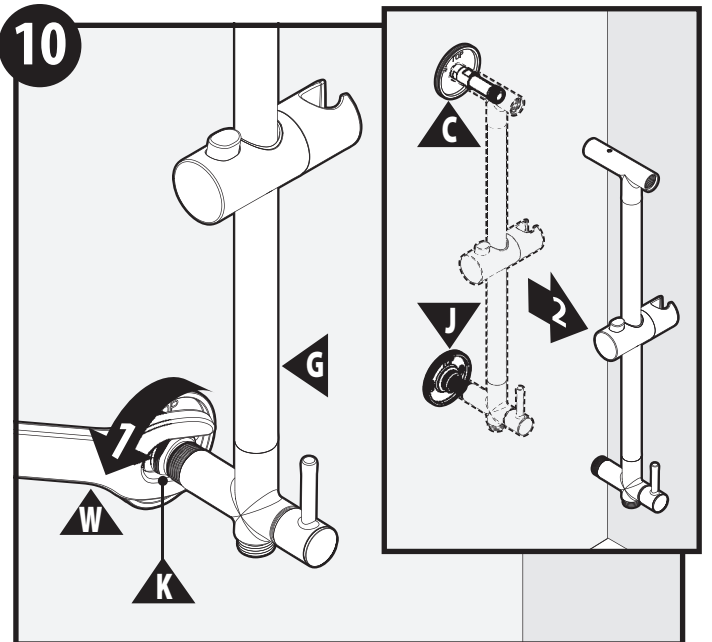
F2

Thin Wall (Less than 3/8")
Para pared de espesor menor de 3/8"
Pour un mur dont l'épaisseur est inférieure à 3/8 po

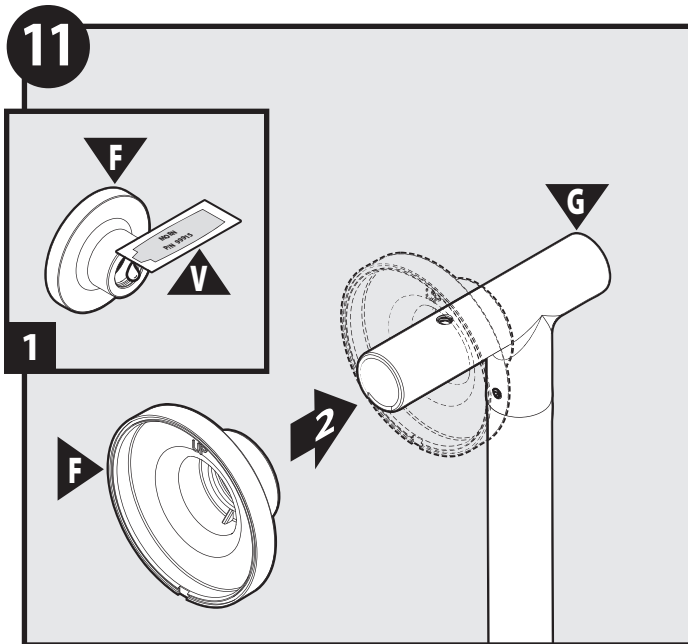


1. Pinch wings of Toggle Nuts (A).
 2. Insert Toggle Nuts (A) into holes in the wall.
 3. Tighten 1/4 - 20 Screws (P) with Phillips screwdriver. Go to step 10.
1. Comprima las alas de las tuercas articuladas (A).
 2. Inserte las tuercas articuladas (A) en los agujeros en la pared.
 3. Apriete los tornillos 1/4 - 20 (P) con un destornillador Phillips. Vaya al paso 10.
1. Pincer les ailettes des écrous à ailettes (A).
 2. Insérer les écrous à ailettes (A) dans les trous du mur.
 3. Visser les vis 1/4 - 20 (P) à l'aide d'un tournevis Phillips. Passer à l'étape 10.

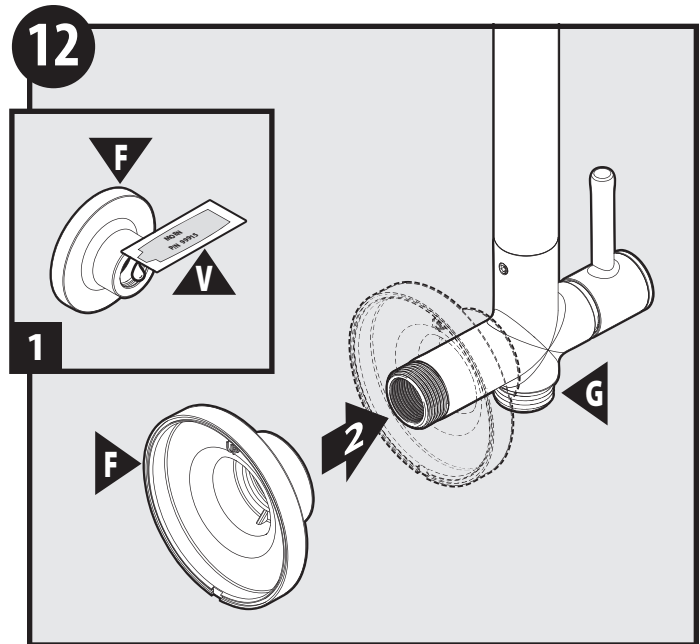
10



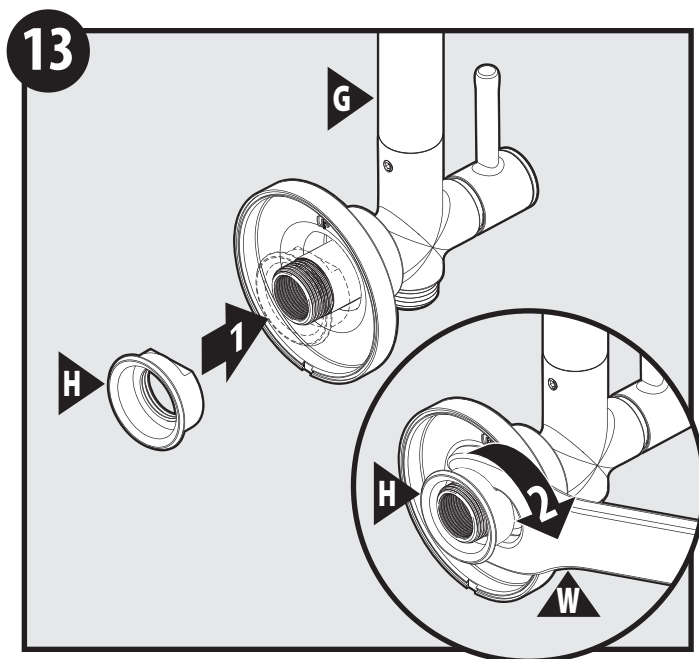
1. Loosen Pivot Nut (K) from lower connection of Shower Rail (G) with Wrench (W).
 2. Remove Shower Rail (G) from flanges (C & J).
1. Afloje la tuerca del pivote (K) de la conexión inferior de la barra para regadera (G) con la llave (W).
 2. Retire la barra para reg (G) e las bridas (C & J).
1. Dévisser l'écrou de pivotement (K) du raccord inférieur de la barre de douche (G) à l'aide d'une clé.
 2. Enlever la barre de douche (G) des brides (C et J).



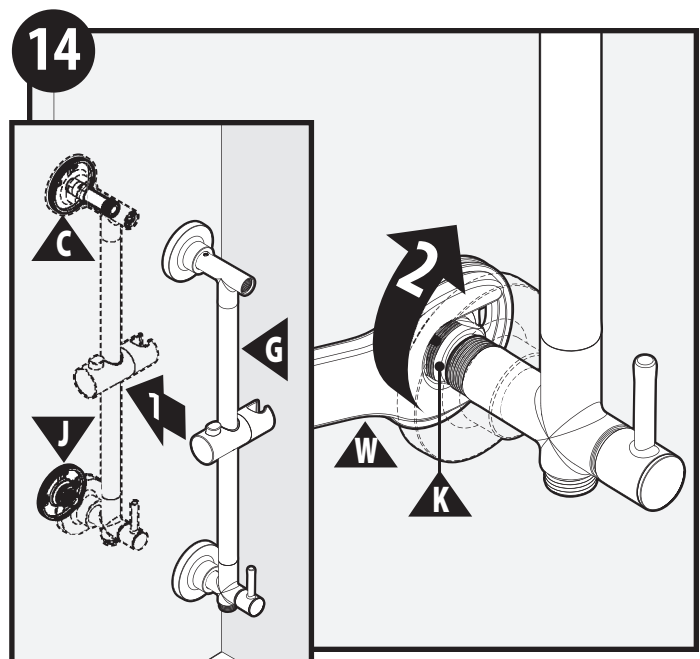
1. Apply Lubricant (V) to Escutcheon (F).
 2. Slide Escutcheon (F) over upper portion of Shower Rail (G).
1. Aplique lubricante (V) en el chapetón (F).
 2. Deslice el chapetón (F) sobre la porción superior de la barra para regadera (G).
1. Appliquer du lubrifiant (V) sur la rosace (F).
 2. Faire glisser la rosace (F) sur la partie supérieure de la barre de douche (G).



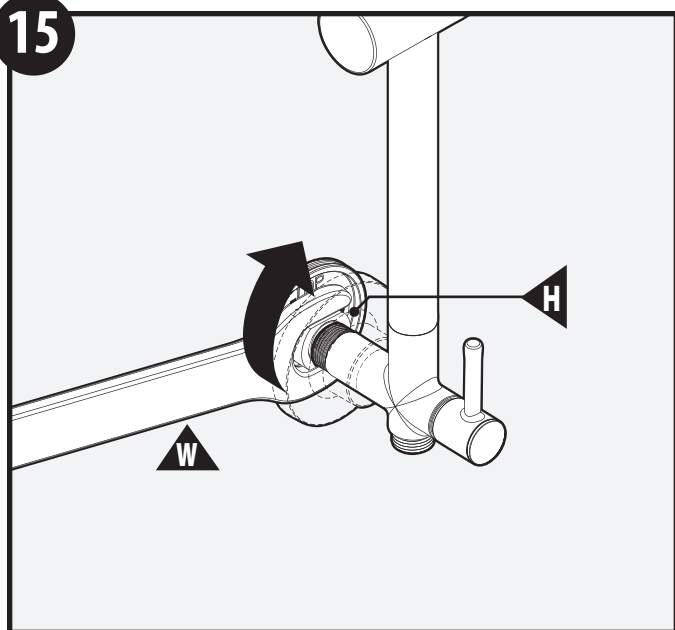
1. Apply Lubricant (V) to Escutcheon (F).
 2. Slide Escutcheon (F) over lower portion Shower Rail (G).
1. Aplique lubricante (V) en el chapetón (F).
 2. Deslice el chapetón (F) sobre la porción inferior de la barra para regadera (G).
1. Appliquer du lubrifiant (V) sur la rosace (F).
 2. Faire glisser la rosace (F) sur la partie inférieure de la barre de douche (G).



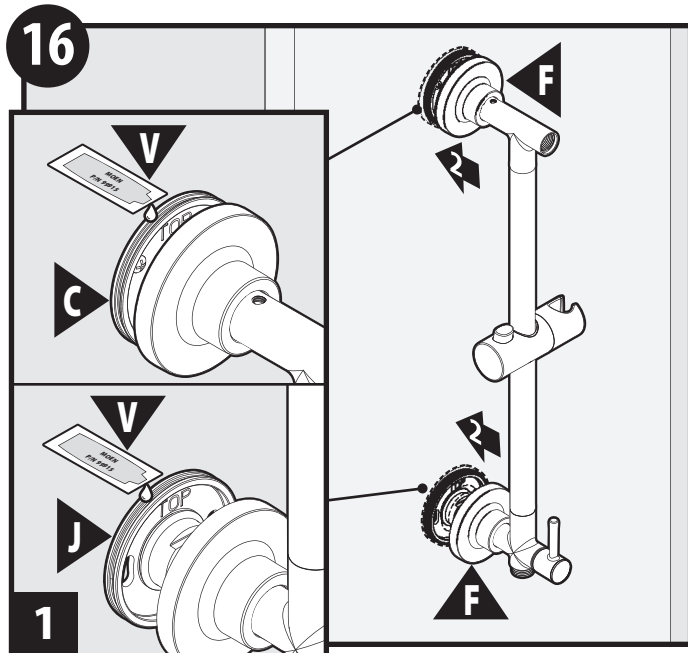
1. Install Jam Nut (H) onto lower connection of Shower Rail (G).
 2. Tighten with Wrench (W).
1. Instale la contratuerca (H) en la conexión inferior de la barra para regadera (G).
 2. Apriete con la llave (W).
1. Installer le contre-écrou (H) sur le raccord inférieur de la barre de douche (G).
 2. Serrer avec une clé (W).



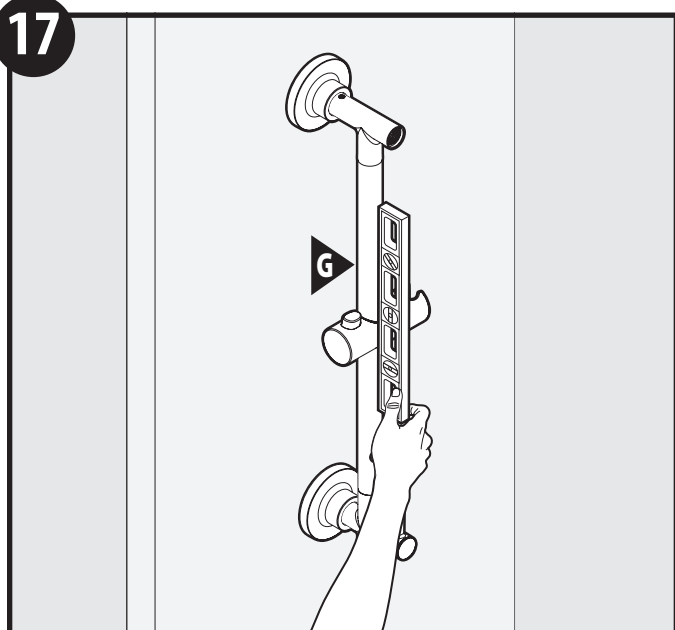
1. Install Shower Rail (G) onto Flange Assemblies (C & J).
 2. Tighten Pivot Nut (K) with Wrench (W).
1. Instale la barra para regadera (G) sobre los conjuntos de brida (C & J).
 2. Apriete la tuerca de pivote (K) con la llave (W).
1. Installer la barre de douche (G) sur les assemblages de brida (C et J).
 2. Serrer l'écrou de pivotement (K) à l'aide d'une clé (W).



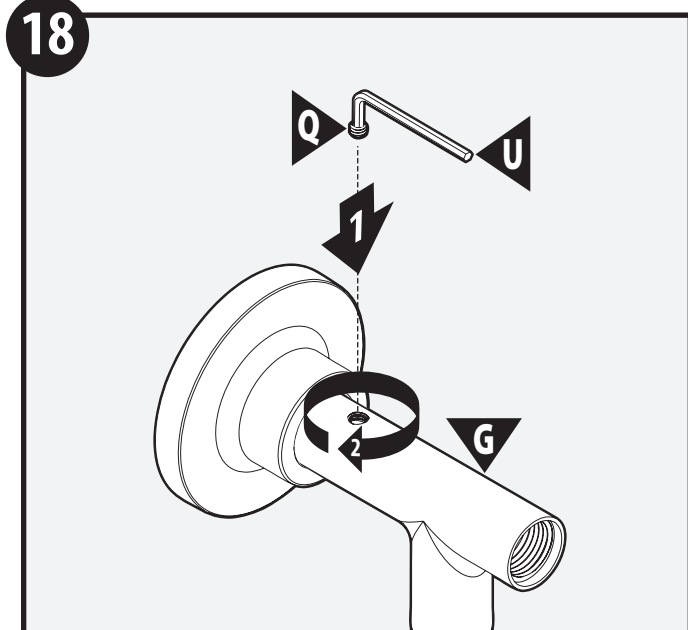
Use Wrench (**W**) to tighten Jam Nut (**H**).
Use la llave (**W**) para apretar la contratuercas (**H**).
Utiliser la clé (**W**) pour serrer le contre-écrou (**H**).



1. Lubricate (**V**) o-rings on Flanges Assemblies (**C & J**).
 2. Slide Escutcheons (**F**) tight to the wall over both flanges.
1. Lubrique (**V**) los anillos de caucho en los conjuntos de brida (**C & J**).
 2. Deslice los chapetones (**F**) hasta que queden bien apretados contra la pared sobre ambas bridas.
1. Lubrifier les joints toriques des assemblages de bride (**C et J**) en utilisant le lubrifiant (**V**).
 2. Faire glisser les rosaces (**F**) jusqu'au mur, par-dessus les deux brides.

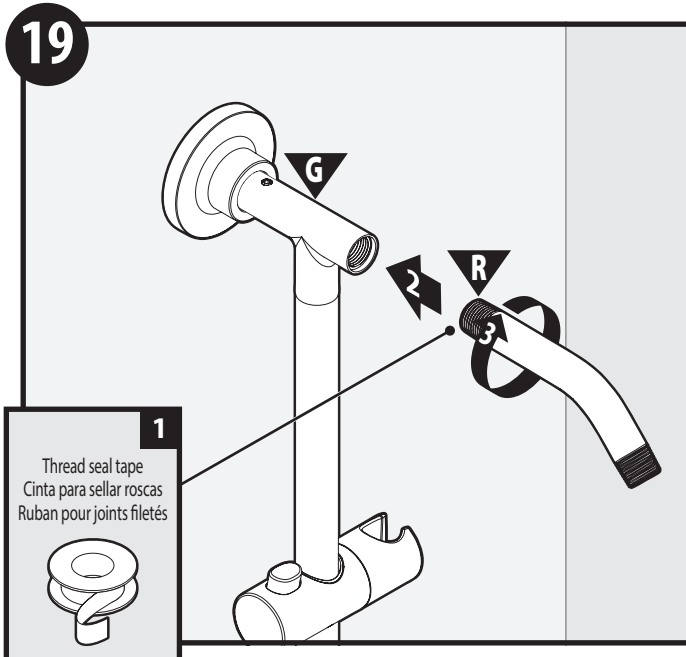


Ensure Shower Rail (**G**) is level.
Asegúrese de que la barra para regadera (**G**) quede nivelada.
S'assurer que la barre de douche (**G**) est installée de niveau.



1. Insert Set Screw - 1/4 - 20 (**Q**) into upper portion of Shower Rail (**G**).
 2. Tighten using Hex Wrench - 1/8" (**U**).
1. Inserte el tornillo de fijación - 1/4 - 20 (**Q**) en la porción superior de la barra para regadera (**G**).
 2. Apriete usando la llave hexagonal - 1/8" (**U**).
1. Insérer la vis de pression - 1/4 - 20 (**Q**) sur la partie supérieure de la barre de douche (**G**).
 2. Serrer à l'aide d'une clé hexagonale de 1/8 po (**U**).

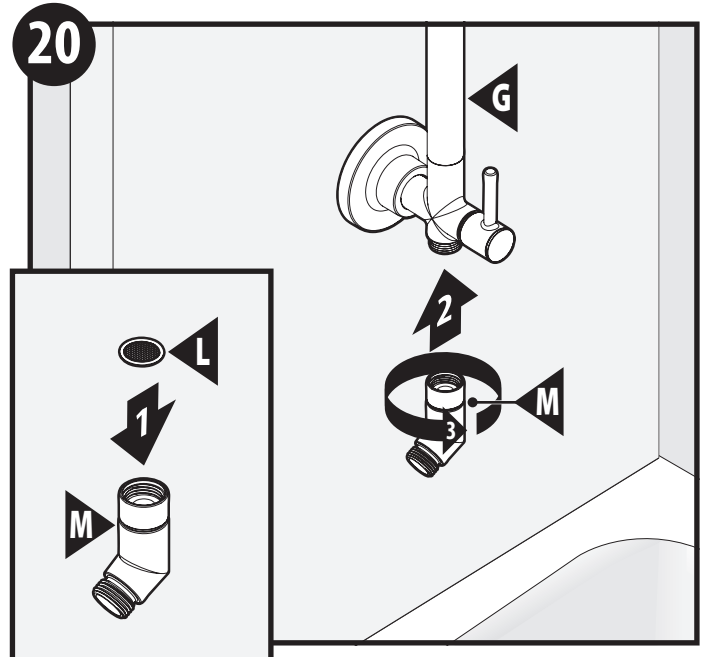
19



1
Thread seal tape
Cinta para sellar roscas
Ruban pour joints filetés

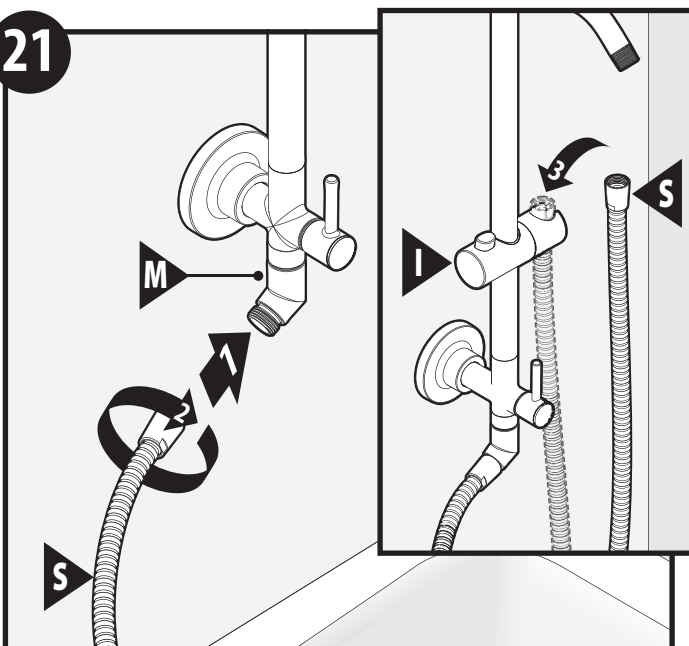
1. Apply thread seal tape on Shower Arm (R).
 2. Thread Shower Arm (R) into upper connection of Shower Rail (G).
 3. Tighten securely.
1. Aplique cinta para sellar roscas sobre el brazo de la regadera (R).
 2. Enrosque el brazo de la regadera (R) en la conexión superior de la barra para regadera (G).
 3. Apriete bien.
1. Apposer le ruban d'étanchéité pour joints filetés sur le bras de douche (R).
 2. Visser le bras de douche (R) sur le raccord supérieur de la barre de douche (G).
 3. Bien serrer.

20



1. Insert Gasket (L) into Elbow (M).
 2. Install Elbow (M) to lower connection of Shower Rail (G).
 3. Tighten by hand.
1. Inserte el empaque (L) en el codo (M).
 2. Instale el codo (M) en la conexión inferior de la barra para regadera (G).
 3. Apriete a mano.
1. Insérer le joint d'étanchéité (L) sur le coude (M).
 2. Installer le coude (M) sur le raccord inférieur de la barre de douche (G).
 3. Serrer à la main.

21



1. Install Hose (S) to Elbow (M).
 2. Tighten by hand.
 3. Place opposite end of Hose (S) into Cradle (I).
1. Instale la manguera (S) en el codo (M).
 2. Apriete a mano.
 3. Coloque el extremo opuesto de la manguera (S) en la base (I).
1. Installer le tuyau (S) sur le coude (M).
 2. Serrer à la main.
 3. Placer l'autre extrémité du tuyau (S) sur le support (I).

Moen products have been manufactured under the highest standards of quality and workmanship. Moen warrants to the original consumer purchaser for as long as the original consumer purchaser owns their home (the "Warranty Period" for homeowners), that this faucet will be leak- and drip-free during normal use and all parts and finishes of this faucet will be free from defects in material and manufacturing workmanship. All other purchasers (including purchasers for industrial, commercial and business use) are warranted for a period of 5 years from the original date of purchase (the "Warranty Period" for non-homeowners).

If this faucet should ever develop a leak or drip during the Warranty Period, Moen will FREE OF CHARGE provide the parts necessary to put the faucet back in good working condition and will replace FREE OF CHARGE any part or finish that proves defective in material and manufacturing workmanship, under normal installation, use and service. Replacement parts may be obtained by calling 1-800-289-6636 (Canada 1-800-465-6130), or by writing to the address shown. Proof of purchase (original sales receipt) from the original consumer purchaser must accompany all warranty claims. Defects or damage caused by the use of other than genuine Moen parts is not covered by this warranty. This warranty is applicable only to faucets purchased after December, 1995 and shall be effective from the date of purchase as shown on purchaser's receipt.

This warranty is extensive in that it covers replacement of all defective parts and finishes. However, damage due to installation error, product abuse, product misuse, or use of cleaners containing abrasives, alcohol or other organic solvents, whether performed by a contractor, service company, or yourself, are excluded from this warranty. Moen will not be responsible for labor charges and/or damage incurred in installation, repair or replacement, nor for any indirect, incidental or consequential damages, losses, injury or costs of any nature relating to this faucet. Except as provided by law, this warranty is in lieu of and excludes all other warranties, conditions and guarantees, whether expressed or implied, statutory or otherwise, including without restriction those of merchantability or of fitness for use.

Some states, provinces and nations do not allow the exclusion or limitation of incidental or consequential damages, so the above limitations or exclusions may not apply to you. This warranty gives you specific legal rights and you may also have other rights which vary from state to state, province to province, nation to nation. Moen will advise you of the procedure to follow in making warranty claims. Simply write to Moen Incorporated using the address below. Explain the defect and include proof of purchase and your name, address, area code and telephone number.

Los productos Moen son fabricados bajo las más estrictas normas de calidad y mano de obra. Moen le garantiza al comprador original que durante el tiempo que la tenga su casa (el "periodo de garantía", para los propietarios), esta llave no tendrá ni goteras ni fugas durante el uso normal, y que todas las piezas y acabados estarán libres de defectos en material y mano de obra. Asimismo, a todos nuestros otros consumidores (industriales, comerciales y empresariales), les otorgamos 5 años de garantía a partir de la fecha original de compra (el "periodo de garantía" para no domésticos).

Si en esta llave mezcladora se llegara a producir alguna fuga o gotera durante el periodo de garantía, Moen le proporcionará SIN COSTO ALGUNO las piezas necesarias para que vuelva a funcionar en perfectas condiciones y reemplazará también SIN COSTO para usted, cualquier pieza o acabado que pudiera tener algún defecto en la fabricación o mano de obra, bajo condiciones normales de instalación, uso y servicio. Las piezas de repuesto se pueden obtener llamando en la República Mexicana al 01-800-718-4345 o si escribe en la dirección que aparece aquí. Para que el comprador original pueda hacer efectiva la garantía, cualquier reclamación deberá ir acompañada por el comprobante de compra (nota de venta original). La garantía no cubre los defectos o daños causados por el uso de otras partes que no sean piezas originales Moen. Esta garantía es aplicable sólo para las llaves compradas después de diciembre de 1995, y entrará en vigencia a partir de la fecha que aparece en la nota de compra.

Esta garantía es amplia en el sentido que cubre el reemplazo de todas las partes y acabados defectuosos. Sin embargo, se excluyen de esta garantía los daños causados por un error de instalación, abuso del producto, mal uso del mismo, o uso de limpiadores que contengan abrasivos, alcohol u otros solventes orgánicos, ya sea por parte del contratista, compañía de servicio o usted mismo. Moen no se hace tampoco responsable por los gastos de mano de obra ni por los daños incurridos en la instalación, reparación o sustitución, ni por ningún daño indirecto, directo o consecuente, ni por pérdidas, lesiones o costos de alguna otra índole relacionados con esta llave. A menos que lo estipule la ley, esta garantía reemplaza y excluye cualquier otra garantía y condiciones, ya sea expresas o implícitas, establecidas por la ley o de otra manera, incluyendo sin restricción aquellas en que el producto se encuentra en condiciones aptas para la venta o se adecúa al uso específico para el cual fue adquirido.

Algunos estados, provincias y naciones no permiten la exclusión o limitación de los daños incidentales o consecuentes, de modo que las limitaciones o exclusiones mencionadas pueden no ser aplicables a usted. Esta garantía le otorga derechos legales específicos y usted puede también tener otros derechos que cambian de un estado a otro o de una provincia o nación a otra. Moen lo asesorará en el procedimiento a seguir para hacer válida esta garantía. Sencillamente escriba a Moen Incorporated utilizando la dirección que aparece a continuación. Explique el tipo de defecto e incluya comprobantes de compra, su nombre, dirección, código de área y número de teléfono.

Les produits Moen sont fabriqués selon les normes les plus élevées de qualité et de main-d'œuvre. Moen garantit à l'acheteur original, tant qu'il sera propriétaire de la maison (la « période de garantie » des propriétaires), que ce robinet sera libre de toute fuite pendant son usage normal et qu'aucune pièce et qu'aucun fini de ce robinet ne présenteront de défaut de matériel et de main-d'œuvre en usine. Tous les autres achats (y compris les achats à des fins industrielles, commerciales et d'affaires) sont garantis pendant cinq (5) ans à compter de la date d'achat originale (période de garantie commerciale).

Si ce robinet fuit ou dégoutte durant la période de garantie, Moen s'engage à fournir GRATUITEMENT les pièces de rechange requises pour remettre le robinet en état de fonctionnement ainsi qu'à remplacer GRATUITEMENT toute pièce ou tout fini dont le matériel, la fabrication ou la main-d'œuvre, lors de l'installation, de l'usage et du service habituels, s'avèrent défectueux. On peut obtenir les pièces de rechange en composant le 1-800-465-6130 ou en écrivant à l'adresse indiquée ci-dessous. Le reçu de vente original de l'acheteur initial du robinet doit accompagner toute réclamation. Les défauts ou les dommages causés par l'utilisation de pièces non fournies par Moen ne sont pas couverts par cette garantie. Cette garantie s'applique uniquement aux robinets achetés après décembre 1995 et entre en vigueur à compter de la date d'achat indiquée sur le reçu de caisse du client.

Cette garantie s'étend aussi au remplacement de toute pièce ou de tout fini défectueux. Cependant, sont exclus de cette garantie, les dommages causés par une erreur d'installation, un abus du produit, une mauvaise utilisation du produit, l'utilisation de produits de nettoyage contenant des agents abrasifs, de l'alcool ou des solvants organiques, qu'ils soient utilisés par un entrepreneur, une entreprise de service ou le consommateur. Moen décline toute responsabilité quant aux frais de main-d'œuvre et aux dommages causés durant l'installation, la réparation ou le remplacement, et aux dommages, pertes, blessures ou coûts, indirects ou consécutifs, connexes à ce robinet. Sauf lorsque la loi le stipule, cette garantie remplace et exclut toutes les autres garanties et conditions, qu'elles soient indiquées expressément ou non, obligatoires ou autres, y compris, sans restriction, celles qui visent la commercialisation ou l'aptitude d'utilisation.

Certains pays, états ou provinces ne permettent aucune exclusion, ni limitation suite aux dommages indirects ou consécutifs. Les limitations ou les exclusions précitées ne s'appliqueraient pas dans ces cas. Cette garantie accorde des droits juridiques et il est possible que d'autres droits soient applicables selon l'état, la province ou le pays. Moen avisera le consommateur de la procédure à suivre pour soumettre une réclamation. Il suffit d'écrire à Moen inc. à l'adresse indiquée ci-dessous, pour expliquer le défaut, d'inclure une preuve d'achat, d'inscrire son nom, son adresse ainsi que son indicatif régional et son numéro de téléphone.



Buy it for looks. Buy it for life.®

Moen Incorporated
25300 Al Moen Drive
North Olmsted, Ohio 44070-8022
U.S.A.

Moen de Mexico, S.A. de C.V.
Carretera Saltillo-Monterrey KM 14.7
Ramos Arizpe, Coahuila
Mexico 25900

Moen Inc.
2816 Bristol Circle
Oakville, Ontario L6H 5S7
Canada