



io™ SHOWER ONLY TRIM AND io DIGITAL™ CONTROLLER

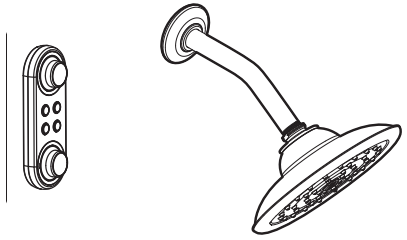
MODELS TS3405, TS3415 SERIES
FOR S3381 VALVE

Llave io™ Sólo para Regadera y el Control Digital io™

MODELO TS3405, TS3415 SERIES
PARA S3381 Válvula

Garniture de douche seulement io^{MC} et contrôleur io DIGITAL^{MC}

MODÉLE TS3405, TS3415
Pour S3381 Soupape



English

Español

Français

HELP LINE

STOP Please do not return this product to the store.

If you need installation assistance, replacement parts or have questions regarding our warranty, please call our Product Consultants at:
U.S.: 1-800-289-6636
Monday - Friday 8:00 a.m. to 8:00 p.m. EST
Saturday 9:00 a.m. to 5:30 p.m. EST
Or e-mail us at:
moenwebmail@moen.com
Be sure to visit our website at www.moen.com
Canada 1-800-465-6130
Monday - Friday 7:30 a.m. to 5:00 p.m. EST
Or e-mail us at: cantsd@moen.com
Be sure to visit our website at www.moen.ca

When ordering parts, specify finishes.

CAUTION — TIPS FOR REMOVAL OF OLD FAUCET: Always turn water supply OFF before removing existing faucet or disassembling the valve. Open faucet handle to relieve water pressure and ensure that complete water shut-off has been accomplished. For electrical products shut off power supply before removal of faucet or faucet controller.

CARE INSTRUCTIONS

To preserve the finish on the metallic parts of your Moen faucet, apply non-abrasive wax, such as car wax. Any cleaners should be rinsed off immediately. Mild abrasives are acceptable on Platinum and LifeShine® finishes.

FLUSHING
Flush supply lines prior to installation is strongly recommended to prevent malfunction of digital thermostatic valve.

LÍNEA DE AYUDA

ALTO Por favor no devuelva este producto a la tienda.

Si necesita ayuda para la instalación, piezas de repuesto o tiene alguna pregunta relacionada con nuestra garantía, por favor llame a nuestros asesores de producto al:
En la República Mexicana:
01-800-718-4345
Lunes a viernes de 8:00 a.m. a 6:00 p.m. hora Central
O envíenos un correo electrónico a:
Assistance.Mexico-Technical@moen.com
Visite nuestra página de Internet:
www.moen.com.mx

Quando ordene piezas, por favor especifique los acabados.

PRECAUCIÓN – CONSEJOS PARA CAMBIAR LA LLAVE MEZCLADORA.
Siempre CIERRE la toma de agua antes de quitar la llave existente o desmontar la válvula. Abra la llave para liberar la presión, y asegúrese de que esté bien cerrada el agua.

INSTRUCCIONES DE CUIDADO

Para conservar el acabado que cubre las partes metálicas de su llave mezcladora Moen, aplique cera que no sea abrasiva, como una cera para autos. Si usa algún tipo de limpiador, deberá enjuagarlo inmediatamente. Los abrasivos suaves son aceptables en acabados Platinum y LifeShine®.

LIMPIEZA
Se recomienda especialmente que limpie las tuberías con una descarga de agua antes de la instalación para evitar un mal funcionamiento del cartucho del termostato.

SERVICE À LA CLIENTÈLE

ARRÊT Prière de ne pas retourner ce produit au magasin.

Pour obtenir de l'aide pour l'installation, le remplacement de pièces ou pour toute question concernant notre garantie, appeler un de nos spécialistes des produits :
Toronto : (905) 829-3400
Ailleurs au Canada: 1 800 465-6130
Du lundi au vendredi : 7 h 30 à 17 h, HE
Ou par courriel à l'adresse : cantsd@moen.com
Visitez notre site web à l'adresse www.moen.ca

Spécifier le ou les finis dans la commande.

ATTENTION — SUGGESTIONS POUR ENLEVER L'ANCIEN ROBINET: Toujours couper l'alimentation en eau avant d'enlever ou de démonter le robinet. Ouvrir le robinet pour libérer la pression d'eau et pour s'assurer que l'alimentation en eau a bien été coupée.

DIRECTIVES D'ENTRETIEN

Pour préserver le fini des pièces métalliques du robinet Moen, appliquer une cire non abrasive comme une cire à voiture. Rincer immédiatement le robinet après l'avoir nettoyé avec un agent nettoyant. Les finis Platinum et LifeShine® peuvent être nettoyés à l'aide de produits abrasifs doux.

RINÇAGE
Il est fortement recommandé de rincer à fonds les conduites d'alimentation avant l'installation pour prévenir le mauvais fonctionnement de la cartouche thermostatique.

HELPFUL TOOLS

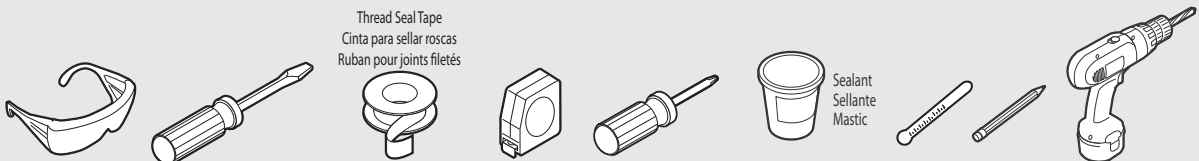
For safety and ease of faucet replacement, Moen recommends the use of these helpful tools.

HERRAMIENTAS ÚTILES

Para que el cambio de la llave sea fácil y seguro, Moen le recomienda usar estas útiles herramientas.

OUTILS UTILES

Par mesure de sécurité et pour faciliter l'installation, Moen suggère l'utilisation des outils suivants.





Buy it for looks. Buy it for life.®

Important instructions to the installer:

Please read these instructions, fill in the blanks below, then provide the instructions to the user by securely taping them to the VALVE.

WARNING: Risk of scalding

Varying the calibration of this thermostatic valve to increase water temperature increases the risk of injury from scalding. The installer is responsible for installing the valve and any recalibration of the water temperature in accordance with the instructions.

THIS THERMOSTATIC VALVE HAS BEEN PRESET

BY _____

OF _____

TO A MAXIMUM WATER DISCHARGE TEMPERATURE OF _____ °F.

ANY CHANGE TO THIS SETTING MAY RAISE THE DISCHARGE TEMPERATURE AND COULD CAUSE SCALDING.

DATE: _____

CAUTION: Danger of scald injury. Valve can be recalibrated to provide higher temperature water.

This valve has been preset at the factory to provide a range of water temperatures. Any change in settings or water inlet conditions from those used during calibration at the factory may raise the outlet temperature and may cause scalding. The responsibility for the proper installation and any recalibration of this valve lies with the installer.

INSTRUCCIONES IMPORTANTES A LA PERSONA QUE INSTALA:

POR FAVOR LEA ESTAS INSTRUCCIONES, LLENE LOS ESPACIOS EN BLANCO ABAJO, LUEGO PROVEA LAS INSTRUCCIONES AL USUARIO PEGÁNDOLAS DE MODO SEGURO A LA MANUA DE FLUJO O AL CHAPETÓN.

ADVERTENCIA: Riesgo de escaldadura

La variación del calibre de esta válvula termostática para aumentar la temperatura del agua aumenta el riesgo de lesión por escaldadura. La persona que instala es responsable de instalar la válvula y de cualquier recalibración de la temperatura del agua de acuerdo con las instrucciones.

ESTA VÁLVULA TERMOSTÁTICA HA SIDO AJUSTADA

POR _____

DE _____

A UNA DESCARGA MÁXIMA DE TEMPERATURA DEL AGUA DE _____ °C (°F).

CUALQUIER CAMBIO DE ESTE AJUSTE PUEDE ELEVAR LA TEMPERATURA DE DESCARGA Y PODRÍA CAUSAR ESCALDADURAS.

FECHA: _____

PRECAUCIÓN: Peligro de lesión por escaldadura.

La válvula puede ser recalibrada para suministrar agua de temperatura más alta.

Esta válvula ha sido prefijada en la fábrica para proveer un rango de temperaturas de agua. Cualquier cambio en los ajustes o en las condiciones de suministro a aquellos usados durante el calibre hecho en la fábrica podría elevar la temperatura de la salida y causar escaldaduras. La responsabilidad de la instalación apropiada y de cualquier recalibración de esta válvula yace en la persona a cargo de la instalación.

DIRECTIVES IMPORTANTES À L'ATTENTION DE L'INSTALLATEUR :

VEUILLEZ LIRE CES DIRECTIVES ATTENTIVEMENT, REMPLIR LES RENSEIGNEMENTS MANQUANTS CI-DESSOUS PUIS ATTACHER LES DIRECTIVES À LA POIGNÉE DE DÉBIT OU À LA ROSACE POUR QUE L'UTILISATEUR LES VOIT

AVERTISSEMENT : Risque de brûlure

Le réajustement de ce robinet thermostatique pour augmenter la température de l'eau accroît le risque de brûlure. L'installateur est responsable de l'installation du soupape et de tout réajustement de la température de l'eau conformément aux directives fournies.

CE ROBINET THERMOSTATIQUE A ÉTÉ PRÉRÉGLÉ

PAR _____

DE _____

POUR QUE LA TEMPÉRATURE MAXIMALE DE L'EAU SOIT DE _____ °C

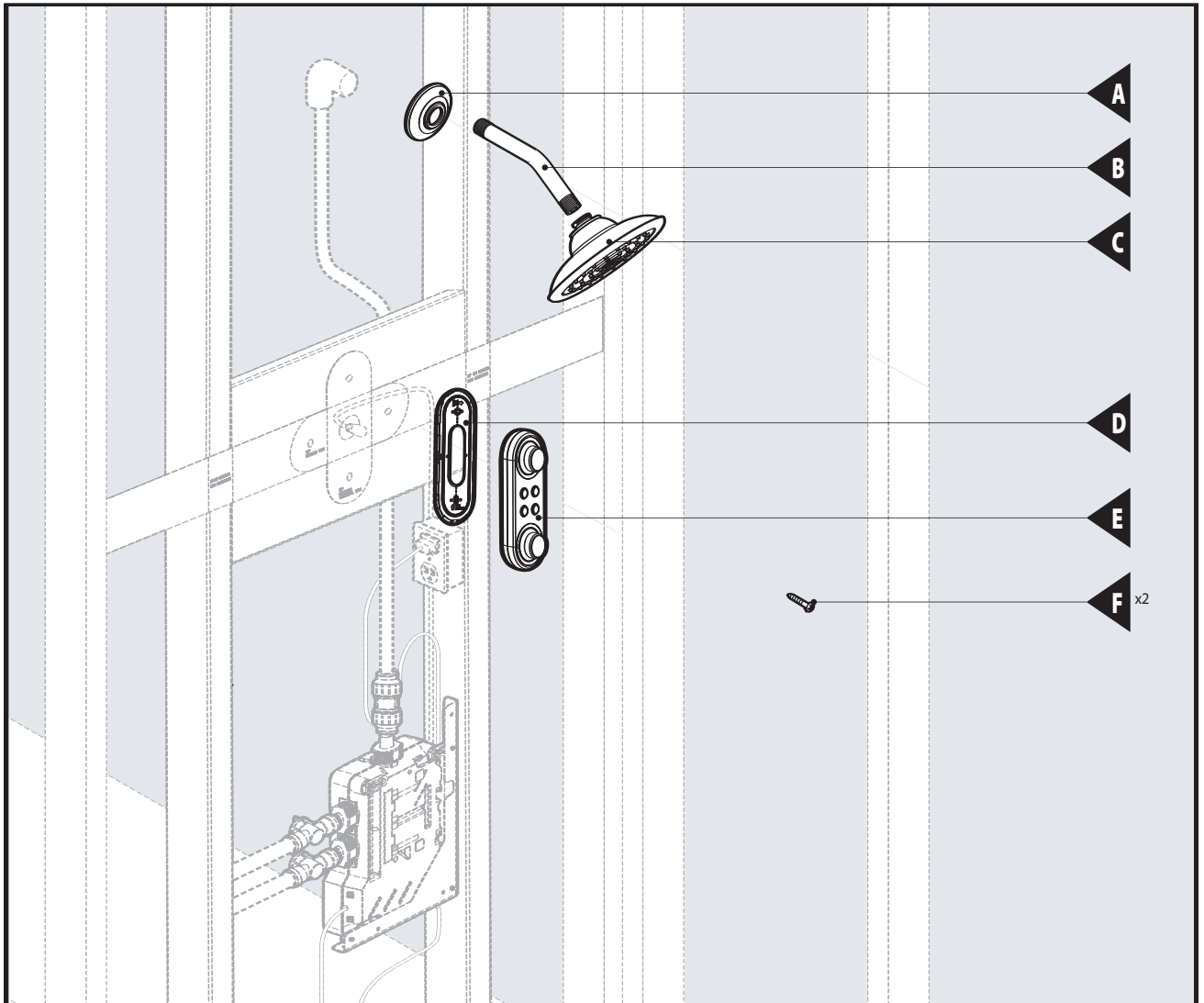
TOUT CHANGEMENT APPORTÉ AUX RÉGLAGES PEUT AUGMENTER LA TEMPÉRATURE DE L'EAU DÉVERSÉE ET PEUT CAUSER DES BLESSURES.

DATE : _____

Attention : Risque de brûlure.

Le robinet peut être réajusté pour augmenter la température de l'eau.

Ce robinet a été pré réglé en usine pour fournir une certaine plage de températures d'eau. Tout changement apporté aux réglages ou aux conditions d'entrée de l'eau définis en usine peut augmenter la température de l'eau sortant et causer des brûlures. L'installateur est responsable d'installer et de réajuster correctement (au besoin) ce robinet.



ENGLISH

LAYOUT CONSIDERATIONS

1. Determine location of controller and its distance to the valve to allow for adequate slack in the 30 foot data cable. A drip loop in the cable must be included at each connection.

CAUTIONS

⚠ Caution: Avoid damage to data cable and pipes when drilling holes and mounting controller back plate. Ensure no sharp edges around wall opening. Damage to cable from controller or data cable in wall may result in malfunction and risk of property damage.

⚠ Caution: Risk of Damage to Product: The controller must not be installed where the ambient temperature is likely to fall below 41°F or can exceed 158°F.

ESPAÑOL

CARACTERÍSTICAS DE LA UBICACIÓN

1. Elija la localización del regulador y de su distancia a la válvula para tener en cuenta holgura adecuada en el cable de 30 datos del pie. Un lazo del goteo en el cable debe ser incluido en cada conexión.

PRECAUCIONES

⚠ Precaución: Evite el daño al cable y a las pipas de datos cuando los agujeros de perforación y montaje de la placa trasera del regulador. No asegure ningún filo alrededor de la abertura de la pared. Daño para cablegrafiar de regulador o el cable de datos en pared puede dar lugar al malfuncionamiento y al riesgo de daños materiales.

⚠ Precaución: Riesgo de daño al producto: El regulador no se debe instalar donde está probable la temperatura ambiente bajar abajo 41°F ni puede exceder 158°F.

FRANCAIS

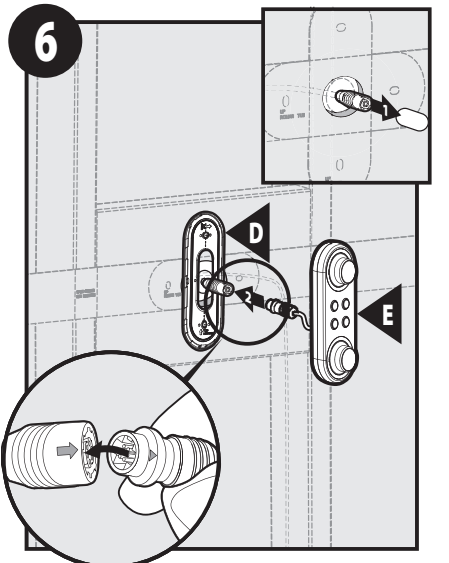
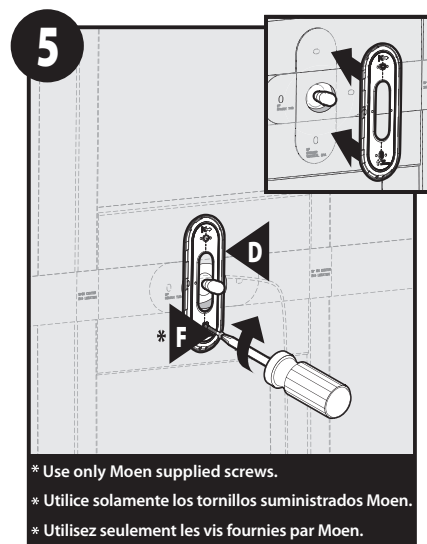
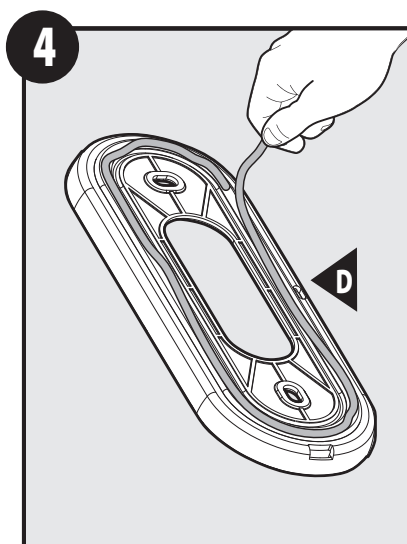
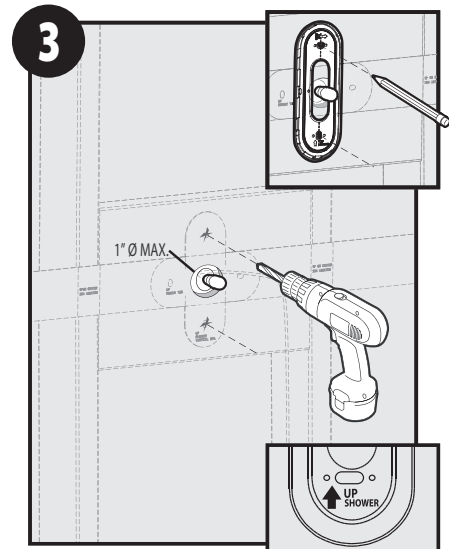
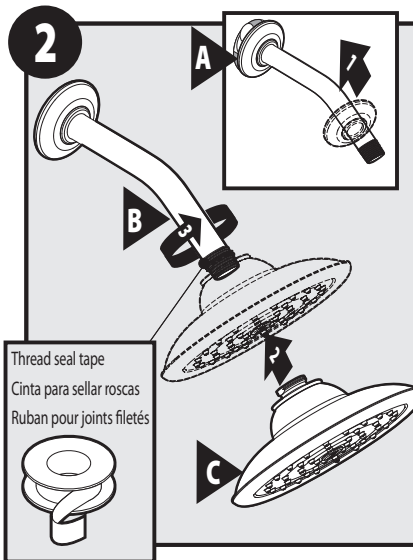
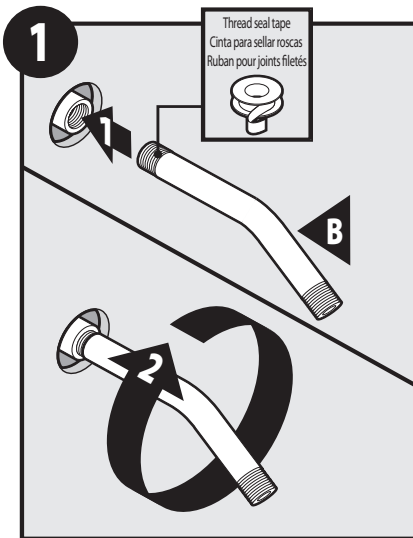
POINTS À CONSIDÉRER POUR LA DISPOSITION DU SYSTÈME

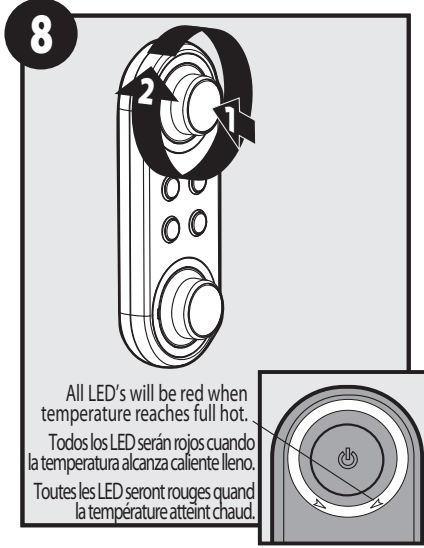
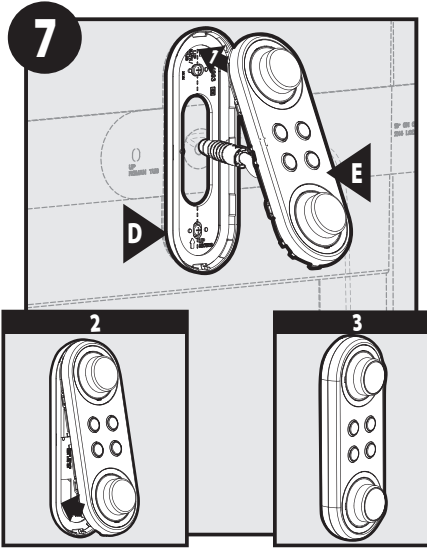
1. Déterminez l'endroit du contrôleur et de sa distance à la valve pour tenir compte de à mou proportionné dans le câble de 30 données de pied. Une boucle d'égouttement dans le câble doit être incluse à chaque raccordement.

AVERTISSEMENTS

⚠ Attention : Évitez d'endommager le câble et les pipes de données quand des trous de forage et montage du plat arrière de contrôleur. N'assurez aucun bord pointu autour de l'ouverture de mur. Endommagement pour câbler du contrôleur ou le câble de données dans le mur peut avoir comme conséquence le défaut de fonctionnement et le risque de dégâts matériels.

⚠ Attention : Risque de dommages au produit : Le contrôleur ne doit pas être installé où la température ambiante est susceptible de tomber ci-dessous 41°F ou peut dépasser 158°F.



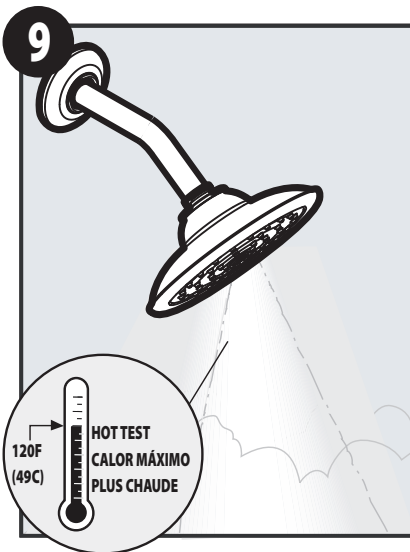


Check for leaks.

Compruebe para saber si hay escapes.

Vérifiez les fuites.

All LED's will be red when temperature reaches full hot.
 Todos los LED serán rojos cuando la temperatura alcanza caliente lleno.
 Toutes les LED seront rouges quand la température atteint chaud.



If temperature is over (>) 120° F go to 10. If less (<) 120°F, turn off system.

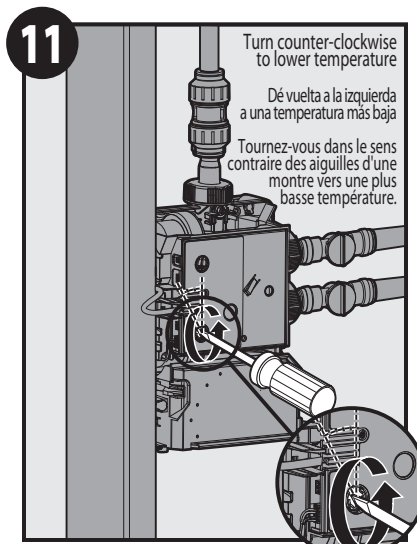
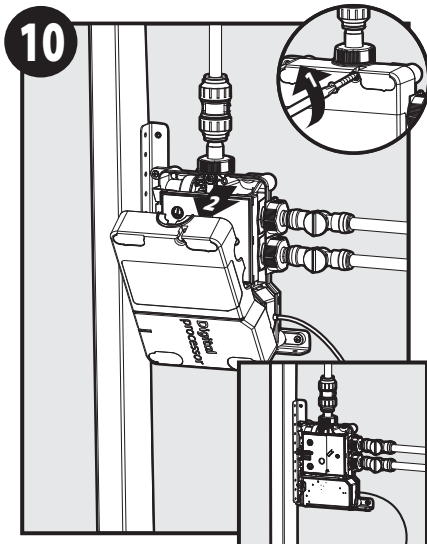
Si la temperatura es superior a 120° F dirijase a 10. Si es menor a 120°F, apague la válvula de control de flujo (3 a 6 en sentido horario) y reemplace los tapones de yeso.

Si la température est supérieure à 49 oC, aller à 10. Si elle est inférieure à 49 oC, fermer la soupape de débit (3 h à 6 h vers la droite) et remplacer les capuchons en plâtre.

⚠ WARNING: Risk of electrical shock, disconnect power before removing cover.

⚠ ADVERTENCIA: Riesgo del choque eléctrico, energía de la desconexión antes de quitar la cubierta.

⚠ MISE EN GARDE : Risque du choc électrique, puissance de débranchement avant d'enlever la couverture.



Option/Opción/Option

Disable Presets

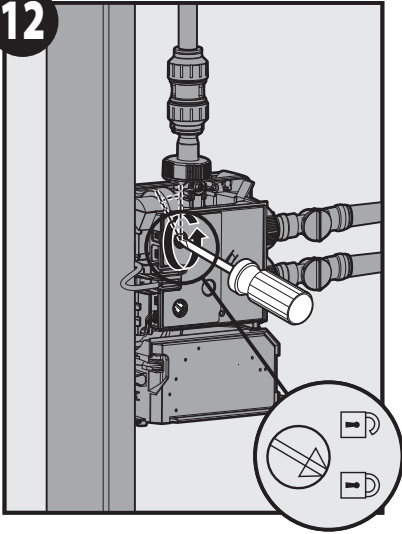
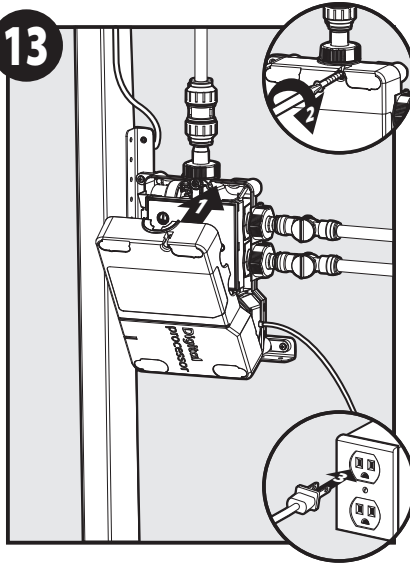
Inutilice la preprogramación

Désactiver les paramètres préétablis

Turn counter-clockwise to lower temperature

Dé vuelta a la izquierda a una temperatura más baja

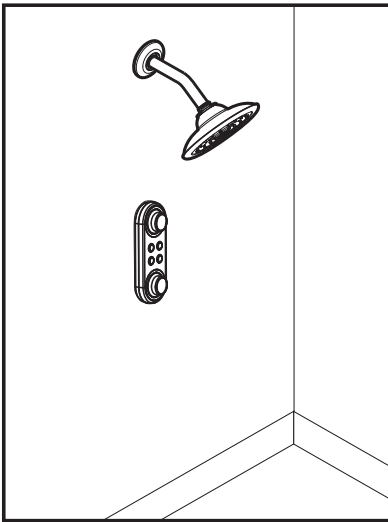
Tournez-vous dans le sens contraire des aiguilles d'une montre vers une plus basse température.

12

13


Repeat step 9.
If temperature is over (>) 120° F go to 10. If less (<) 120°F, turn off system.

Si la temperatura es superior a 120° F dirijase a 9. Si es menor a 120°F, apague la válvula de control de flujo (3 a 6 en sentido horario) y reemplace los tapones de yeso.

Si la température est supérieure à 49 oC, aller à 9. Si elle est inférieure à 49 oC, fermer la soupape de débit (3 h à 6 h vers la droite) et remplacer les capuchons en plâtre.


Reduced Flow

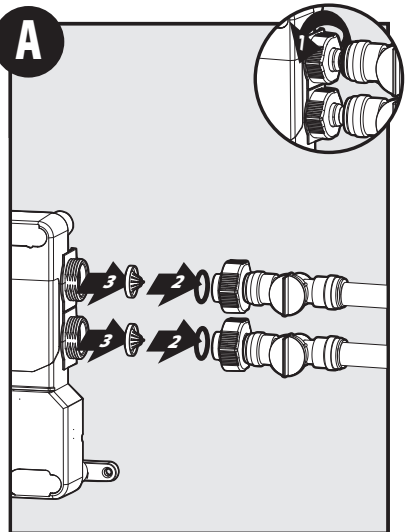
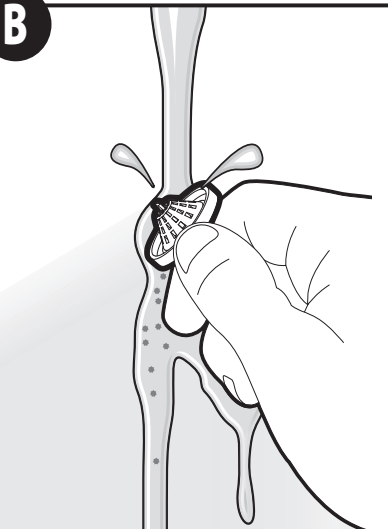
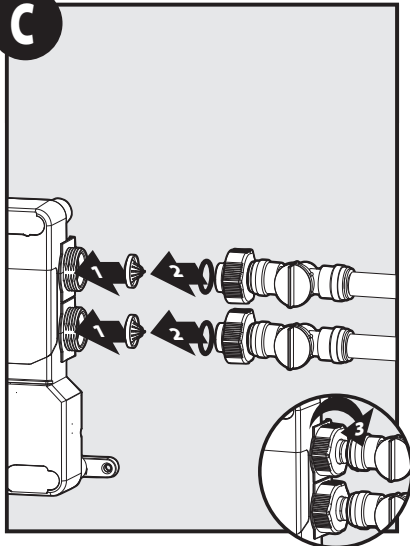
Turn off water supply.

Flujo Irregular

Apague el abastecimiento de agua.

Débit Irrégulier

Arrêtez l'approvisionnement en eau.

A

B

C


Turn on water supply.

Gire el abastecimiento de agua.

Allumez l'approvisionnement en eau.

- Components of the io Digital System ("the Product"): "Housing" - The exterior finish of the interface which is exposed to the user, as well as any spout, showerhead, shower arm and flange, hand shower, slide bar, and body spray. "Digital System" - The interior valve system and controllers which include the electronic components of the wall mounted control(s) and any remote control devices.
- Identity and Types of Warranty Holders
 - "Original Consumer Purchaser" means the owner-of-record of a single-family residential owner-occupied dwelling in which the Product is initially installed (or, if installed by a builder/contractor/owner, the owner-of-record to whom the builder/contractor/owner first transfers the single-family dwelling), but only so long as such Purchaser owns the single-family dwelling where the Product was installed, and subject to the additional restrictions stated below.
 - All others who do not fit within the definition of "Original Consumer Purchaser", but who have purchased the Product, are considered an "Original Commercial Purchaser", but only so long as such Purchaser owns the premises where the Product was installed, and subject to the additional restrictions stated below.

3. What is Covered by This Limited Warranty, and the Applicable Warranty Periods.
Moen ("Seller") warrants that the Product will be free from defects in materials and manufacturing workmanship. The warranty on the Housing runs for the lifetime of the Original Consumer Purchaser, and runs for five years from the date of purchase for the Original Commercial Purchaser (but only so long as the Original Consumer/Commercial Purchaser continues to own the dwelling or premises). The warranty on the Digital System runs for five years from the date of purchase for an Original Consumer Purchaser, or for one year from date of purchase for an Original Commercial Purchaser (but only so long as the Original Consumer/Commercial Purchaser continues to own the dwelling or premises). This Limited Warranty may not be transferred to subsequent owners of the dwelling or premises, or to any other person.

4. What This Limited Warranty Does Not Cover.
This Limited Warranty covers only those workmanship and material non-conformities specified above, and does cover non-conformities or damages arising from any other cause, including without limitation, defects or damage due to the use of other than genuine Moen parts, due to installation error, product abuse, or product misuse or due to the use of cleaners containing abrasives, alcohol or other organic solvents.

5. Buyer's Sole And Exclusive Remedy Under This Limited Warranty
In the event of a non-conformity in workmanship or materials in one or more components of the Product, Seller's sole obligation is, at its sole option, to repair or replace any non-conforming component, or refund the Product's purchase price. This is the warranty holder's sole and exclusive remedy for the Product under this Limited Warranty. By way of example but not limitation, the following costs and expenses are not covered by this Limited Warranty: (i) labor costs for the removal, reinstallation, or refinishing of the Product, or non conforming part thereof (or of building materials which must be removed, reinstalled or refinished in order to repair or replace the non-conforming Product); (ii) shipping and freight expenses required to return Product to Seller. Repaired or replaced components are individually warranted only under the same terms and for the remaining balance of the Limited Warranty period applicable to that component(s) which is/are repaired or replaced.

6. DISCLAIMER OF WARRANTIES
THE FOREGOING LIMITED WARRANTY IS IN LIEU OF AND EXCLUDES ALL OTHER WARRANTIES NOT EXPRESSLY SET FORTH HEREIN, WHETHER EXPRESS OR IMPLIED, BY OPERATION OF LAW OR OTHERWISE, INCLUDING BUT NOT LIMITED TO ANY IMPLIED WARRANTIES OF MERCHANTABILITY OR FITNESS FOR A PARTICULAR PURPOSE. TO THE EXTENT THAT ANY IMPLIED WARRANTIES MAY NONETHELESS EXIST BY OPERATION OF LAW, ANY SUCH WARRANTIES ARE LIMITED TO THE DURATION PROVIDED BY THAT LAW. SOME STATES/PROVINCES DO NOT ALLOW LIMITATIONS ON HOW LONG AN IMPLIED WARRANTY LASTS, SO THE ABOVE LIMITATIONS MAY NOT APPLY TO YOU.

7. LIMITATION OF LIABILITY
SELLER'S SOLE LIABILITY UNDER THIS LIMITED WARRANTY SHALL BE REPLACEMENT OR REPAIR, OR REFUND OF THE PURCHASE PRICE AS SET FORTH ABOVE. IN NO EVENT, WILL SELLER BE LIABLE FOR INCIDENTAL, CONSEQUENTIAL, INDIRECT, SPECIAL, OR PUNITIVE DAMAGES INCLUDING, BUT NOT LIMITED TO, LABOR, REMOVAL, REINSTALLATION, REFINISHING, LOSS OF USE OF THE PRODUCT, LOSS OF PROFITS, LOSS OF REVENUE, LOST GOODWILL, CLAIMS OF EMOTIONAL DISTRESS, OR CLAIMS OF WARRANTY HOLDERS' CUSTOMERS, WHETHER BASED ON CONTRACT, WARRANTY, TORT (INCLUDING, BUT NOT LIMITED TO, STRICT LIABILITY OR NEGLIGENCE) OR OTHERWISE, EVEN IF ADVISED OF THE POSSIBILITY OF SUCH DAMAGES. SOME STATES DO NOT ALLOW THE EXCLUSION OR LIMITATION OF INCIDENTAL OR CONSEQUENTIAL DAMAGES, SO THE ABOVE LIMITATION OR EXCLUSION MAY NOT APPLY TO YOU. THIS LIMITED WARRANTY GIVES YOU SPECIFIC LEGAL RIGHTS AND YOU MAY ALSO HAVE OTHER RIGHTS WHICH VARY FROM STATE TO STATE, AND PROVINCE TO PROVINCE.

EVEN IF THIS LIMITED WARRANTY IS DEEMED TO HAVE FAILED OF ITS ESSENTIAL PURPOSE, IN NO EVENT WILL SELLER'S ENTIRE LIABILITY EXCEED THE PURCHASE PRICE OF THE PRODUCT WARRANTED HEREUNDER, OR THE NON-CONFORMING PORTION THEREOF, WHICHEVER IS THE LESSER AMOUNT.

8. Warranty Claims
To initiate a claim, call Moen at 800-289-6636 (800-465-6130 in Canada; 01-800-718-4345 in Mexico), or write Moen at the address on the reverse side. Proof of purchase is required.

Moen Incorporated
25300 Al Moen Drive
North Olmsted, Ohio 44070-8022
U.S.A.
INS1665B - 3/11

©2011 Moen Incorporated

- Componentes del Sistema digital ioE ("el Producto")
"Caja protectora": El acabado externo de la interfaz que se expone al usuario, así como cualquier caño, cabezal de regadera, tubo y rosea, regadera teléfono, barra deslizador y rociador de cuerpo.
- Definición y clases de individuos que tienen esta Garantía
 - "Comprador consumidor inicial" significa el propietario registrado de una residencia unifamiliar ocupada por el propietario en que se instale inicialmente el Producto (o si lo instala un constructor/contratista/propietario, el propietario registrado al que el constructor/contratista/propietario transfiera inicialmente la residencia unifamiliar), pero únicamente cuando tal Comprador sea el propietario de la residencia unifamiliar en que se haya instalado el Producto, y que esté sujeto a las restricciones adicionales delineadas abajo.
 - Las demás personas las que no abarca la definición de "Comprador consumidor inicial", pero quienes hayan comprado el Producto, se consideran un "Comprador comercial inicial", pero únicamente cuando tal Comprador sea el propietario del predio donde se haya instalado el producto, y que esté sujeto a las restricciones adicionales delineadas abajo.

3. Qué cubre esta Garantía limitada, y los plazos aplicables de la Garantía Moen ("Vendedor") garantiza que el Producto esté libre de defectos de manufactura en los materiales y en la mano de obra. La Garantía para la Caja protectora estará vigente por la vida del Comprador comercial inicial, por cinco años a partir de la fecha de compra del Comprador comercial inicial (pero únicamente cuando el Comprador comercial/consumidor inicial siga siendo el propietario de la residencia o del predio). La garantía para el Sistema digital estará vigente por cinco años a partir de la fecha de compra del Comprador consumidor inicial, o de un año a partir de la fecha de compra del Comprador comercial inicial (pero únicamente cuando el Comprador comercial/consumidor inicial siga siendo el propietario de la residencia o el predio). No se puede transferir esta Garantía limitada a los posteriores propietarios de la residencia o el predio, ni a ninguna otra persona.

4. Lo que esta Garantía limitada no cubre
Esta Garantía limitada cubre únicamente las no conformidades de manufactura en los materiales y en la mano de obra mencionadas arriba y no cubre las no conformidades ni los daños que resulten de otras causas, lo que incluye sin limitación los defectos o los daños por utilizar partes que no sean partes vendidas por Moen, por hacer errores de instalación, por maltratar del producto, o por usar mano incorrecta el producto o por usar productos de limpieza que contienen sustancias abrasivas, alcohol u otros solventes orgánicos.

5. Recurso exclusivo y único del comprador bajo esta Garantía limitada
En caso de una no conformidad de manufactura en los materiales o en la mano de obra de uno o más componentes del producto, la única obligación del Vendedor es, a su elección exclusiva, reparar o reemplazar cualquier componente que no se conforme, o reembolsar el precio de compra del Producto. Este es el recurso exclusivo y único de la persona que tiene esta Garantía que se aplica al Producto bajo esta Garantía limitada. A manera de ejemplo pero no una limitación, esta Garantía limitada no cubre los siguientes costos y gastos: 1) los costos de la mano de obra para el retiro, la reinstalación o el nuevo acabado del producto, o la respectiva parte que no se conforma (o de los materiales de la residencia que hay que retirar, reinstalar o volver a hacer el acabado a fin de reparar o reemplazar el Producto que no se conforma); 2) los costos de carga y transporte que se requieren para devolver el Producto al Vendedor. La garantía cubrirá los componentes individuales reparados o reemplazados únicamente según los términos y por la duración que quede del plazo de la Garantía limitada que se aplique al o los componentes que se reparar(n) o se reemplaza(n).

6. EXCLUSIÓN DE OTRAS GARANTÍAS
LA ANTERIOR GARANTÍA LIMITADA SE APLICA EN LUGAR DE TODAS LAS OTRAS GARANTÍAS LAS CUALES NO SE ESTIPULEN EXPRESAMENTE EN ESTA Y LAS EXCLUYE, SEAN EXPLÍCITAS O IMPLÍCITAS, POR LEY O DE OTRA FORMA, LO QUE INCLUYE PERO NO SE LIMITA A TODAS LAS GARANTÍAS IMPLÍCITAS DE LA COMERCIALIZACIÓN O DE LA IDONEIDAD PARA UN FIN ESPECÍFICO. EN LA MEDIDA EN QUE POR TANTO ES POSIBLE QUE UNA GARANTÍA IMPLÍCITA CUALQUIERA SE APLIQUE POR LEY, TAL GARANTÍA SE LIMITA AL PLAZO QUE ESTIPULE ESA LEY. ALGUNOS ESTADOS O PROVINCIAS NO PERMITEN QUE SE LIMITE CUÁNTO DURA UNA GARANTÍA IMPLÍCITA, ASÍ QUE ES POSIBLE QUE LAS ARRIBA MENCIONADAS LIMITACIONES NO SE APLIQUEN AL COMPRADOR.

7. LIMITACIÓN DE RESPONSABILIDAD
LA ÚNICA RESPONSABILIDAD DEL VENDEDOR BAJO ESTA GARANTÍA LIMITADA SERÁ REPARAR O REEMPLAZAR, O REEMBOLSAR EL COSTO DE COMPRA TAL COMO SE Delinea ARRIBA. EN NINGUN CASO SERÁ RESPONSABLE EL VENDEDOR POR DAÑOS PUNITIVOS, ESPECIALES, INDIRECTOS, RESULTANTES O INCIDENTALES, LO QUE INCLUYE PERO NO SE LIMITA A LA MANO DE OBRA, EL RETIRO, LA REINSTALACIÓN, EL NUEVO ACABADO, EL TIEMPO POR EL CUAL NO SE PUEDE USAR EL PRODUCTO, LA PÉRDIDA DE GANANCIAS, LA PÉRDIDA DE INGRESOS, LA PÉRDIDA DE BUENA VOLUNTAD, RECLAMOS POR ANGSTIA EMOCIONAL O RECLAMOS DE LOS CLIENTES DE LOS INDIVIDUOS QUE TIENEN LA GARANTÍA, EL QUE ESTÉN BASADOS EN UN CONTRATO, UNA GARANTÍA, UNA RESPONSABILIDAD EXTRA CONTRACTUAL (TORT) (QUE INCLUYE PERO NO SE LIMITA A UNA RESPONSABILIDAD ESTRICTA O NEGLIGENCIA) U OTRO MEDIO, AUN CUANDO SE TENGA CONOCIMIENTO DE LA POSIBILIDAD DE TALES DAÑOS. ALGUNOS ESTADOS NO PERMITEN LA EXCLUSIÓN O LA LIMITACIÓN DE DAÑOS INCIDENTALES O RESULTANTES, ASÍ QUE ES POSIBLE QUE NO SE APLIQUE LA ARRIBA MENCIONADA LIMITACIÓN O EXCLUSIÓN AL COMPRADOR. ESTA GARANTÍA LIMITADA LE OTORGA AL COMPRADOR DERECHOS JURÍDICOS ESPECÍFICOS, Y TAL VEZ OTROS DERECHOS QUE VARIEN DE UN ESTADO A OTRO, Y DE UNA PROVINCIA A OTRA.

AUN CUANDO SE CONSIDERE QUE ESTE GARANTÍA LIMITADA NO HAYA CUMPLIDO SU PROPÓSITO ESENCIAL, EN NINGÚN CASO TENDRÁ EL VENDEDOR UNA RESPONSABILIDAD GLOBAL MAYOR QUE EL PRECIO DE COMPRA DEL PRODUCTO QUE CUBRE LA GARANTÍA EN CUESTIÓN, NI DE LA RESPECTIVA PARTE QUE NO SE CONFORMA, EL QUE SEA DE MENOR VALOR.

8. Reclamos bajo la garantía
Para establecer un reclamo, llame a Moen a 800-289-6636 (800-465-6130 en Canadá; 01-800-718-4345 en México), o envíe una carta a Moen a la dirección en el reverso. Se requiere la prueba de compra.

Moen de Mexico, S.A. de C.V.
Carretera Saltillo-Monterrey KM 14.7
Ramos Arizpe, Coahuila
Mexico 25900

- Composants du système numérique IO[™] (« le Produit »):
« Boîtier » - Le fini extérieur de l'interface exposée à l'utilisateur ainsi que toutes pièces telles que bec, pomme de douche, bras et bride de douche, douche à main, barre coulissante et jet corporel.
« Système numérique » - Le système de soupape et les contrôles internes qui incluent les composants électroniques des commandes murales et tout dispositif de contrôle à distance.
- Identité et types des titulaires visés par la garantie
 - « L'acheteur consommateur initial » signifie le propriétaire inscrit d'une habitation unifamiliale occupée par le propriétaire et où le Produit est installé à l'origine (ou, si installé par un entrepreneur/constructeur/propriétaire, le propriétaire inscrit à qui le constructeur/entrepreneur propriétaire transfère d'abord l'habitation unifamiliale), mais seulement pour la durée pendant laquelle un tel acheteur possède l'habitation unifamiliale où le produit est installé, et conformément aux restrictions additionnelles indiquées ci-dessous.
 - Toute autre personne non conforme à ladite définition d'un « Acheteur consommateur initial », et ayant acheté le Produit, est considérée comme un « Acheteur commercial initial », mais seulement pendant la période où l'acheteur est propriétaire de l'habitation où le Produit a été installé, et conformément aux restrictions additionnelles indiquées ci-dessous.

3. Ce qui est couvert par cette garantie limitée et les périodes de garantie applicables
Moen (le « Vendeur ») garantit que le Produit ne présentera aucun défaut de matériaux ni de fabrication. Le boîtier est garanti pendant toute la durée de vie de l'acheteur consommateur initial et pendant cinq (5) ans à compter de la date d'achat dans le cas d'un acheteur commercial initial (mais seulement tant que l'acheteur consommateur/commercial initial continuera d'être propriétaire de l'habitation ou des lieux). La durée de garantie du système numérique est de cinq (5) ans à compter de la date d'achat d'un acheteur consommateur initial ou de un (1) an à compter de la date d'achat dans le cas d'un acheteur commercial initial (mais seulement tant que l'acheteur consommateur/commercial initial propriétaire de l'habitation ou des lieux). Cette garantie limitée ne peut pas être transférée à des propriétaires ultérieurs de l'habitation ou des lieux ni à toute autre personne.

4. Ce que cette garantie ne couvre pas
Cette garantie limitée ne couvre que les défauts de conformité de fabrication et de matériaux indiqués ci-dessus, et ne couvre pas les problèmes de conformité ni les dommages pouvant découler de toute autre cause, y compris, mais sans s'y limiter, les défauts ou les dommages causés par l'utilisation de pièces autres que les pièces d'origine Moen, l'erreur d'installation, l'usage abusif ou incorrect du Produit ou tout dommage causé par l'utilisation de produits nettoyants contenant des agents abrasifs, de l'alcool ou tout autre solvant organique.

5. Recours unique et exclusif de l'acheteur en vertu de cette garantie limitée
En cas de défauts de conformité liés à la fabrication ou aux matériaux trouvés dans l'un ou plusieurs des composants du Produit, l'unique obligation du Vendeur consiste, à sa seule discrétion, à réparer ou à remplacer tout composant non conforme ou à rembourser à l'acheteur le prix d'achat du Produit. Il s'agit de l'unique recours exclusif du titulaire de la garantie du Produit en vertu de cette garantie limitée. Par exemple, sans s'y limiter, les coûts et frais suivants ne sont pas couverts par cette garantie limitée: (i) les coûts de main-d'œuvre liés au retrait, à la réinstallation ou à la refinition du Produit ou de l'un de ses composants (ou celui des matériaux de construction ayant dû être enlevés, réinstallés ou remis afin d'effectuer la réparation ou de remplacer le Produit non conforme); (ii) les frais d'expédition ou de transport requis pour retourner le Produit au Vendeur. Les composants remplacés ou réparés ne sont individuellement garantis qu'en vertu des mêmes modalités et pour la durée restante de la période de garantie limitée, applicable à ce ou ces composants qui sont réparés ou remplacés.

6. STIPULATION D'EXONÉRATION DE GARANTIES
LA GARANTIE LIMITÉE DE LA PRÉSENTE REMPLACE ET EXCLUT TOUTE AUTRE GARANTIE NON INDICUÉE EXPRESSEMENT AUX PRÉSENTES, PEU IMPORTER QUE TELLE SOIT EXPLÍCITE OU IMPLÍCITE, PAR EFFET DE LA LOI OU AUTREMENT, Y COMPRIS, MAIS SANS S'Y LIMITER, TOUTE GARANTIE IMPLÍCITE DE QUALITÉ MARCHANDE OU D'ADÉQUATION À UN USAGE PARTICULIER. DANS LA MESURE OU TOUTE GARANTIE IMPLÍCITE PEUT TOUT DE MÊME EXISTER EN VERTU DE LA LOI, UNE TELLE GARANTIE EST LIMITÉE À LA DURÉE DÉTERMINÉE PAR CETTE LOI. CERTAINS ÉTATS OU PROVINCES N'AUTORISENT PAS LA LIMITATION DE DURÉE DE GARANTIES IMPLÍCITES, ALORS LES LIMITATIONS PRÉCITÉES PEUVENT NE PAS S'APPLIQUER À VOTRE CAS.

7. LIMITE DE RESPONSABILITÉ
LA SEULE RESPONSABILITÉ DU VENDEUR, EN VERTU DE CETTE GARANTIE, SE LIMITE AU REMPLACEMENT OU À LA RÉPARATION DU PRODUIT OU AU REMBOURSEMENT DE SON PRIX D'ACHAT, COMME INDICUÉ CI-DESSUS. EN AUCUN CAS, LE VENDEUR NE POURRA ÊTRE TENU RESPONSABLE DE DOMMAGES ACCIDENTELS, INDIRECTS, CONSÉCUTIFS, NI DE DOMMAGES-INTÉRÊTS SPÉCIAUX OU PUNITIFS, Y COMPRIS, MAIS SANS S'Y LIMITER, LES DOMMAGES LIÉS À LA FABRICATION, AU RETRAIT, À LA RÉINSTALLATION, À LA REFINITION, À LA PERTE D'UTILISATION DU PRODUIT, OU À UNE PERTE DE PROFIT, À LA PERTE D'UN REVENU, À LA PERTE D'UNE SURVALEUR, OU DE RÉCLAMATIONS POUR TROUBLES ÉMOTIONNELS SUBIS PAR LE TITULAIRE DE LA GARANTIE, OU PAR DES CLIENTS DE CELUI-CI, PEU IMPORTER QUE DE TELLES RÉCLAMATIONS S'APPUIENT SUR UN CONTRAT, UNE GARANTIE OU UN DÉLIT CIVIL (Y COMPRIS, MAIS SANS S'Y LIMITER, LA RESPONSABILITÉ STRICTE OU LA NEGLIGENCE) OU AUTRE, MÊME SI AVISÉ DE LA POSSIBILITÉ DE TELS DOMMAGES. CERTAINS ÉTATS OU PROVINCES PEUVENT NE PAS AUTORISER L'EXCLUSION OU LA LIMITATION DES DOMMAGES ACCESSOIRES OU CONSÉCUTIFS. LES LIMITES OU LES EXCLUSIONS PRÉCITÉES PEUVENT DONC NE PAS S'APPLIQUER À VOTRE CAS. CETTE GARANTIE LIMITÉE VOUS DONNE DES DROITS JURIDIQUES PARTICULIERS ET VOUS POUVEZ AVOIR D'AUTRES DROITS QUI PEUVENT VARIER ENTRE LES ÉTATS OU LES PROVINCES.

MÊME ADVENANT LE CAS OÙ CETTE GARANTIE LIMITÉE SERAIT RÉPUTÉE AVOIR CONTREVENU À SON OBJECTIF PRINCIPAL, EN AUCUN CAS L'OBLIGATION DU VENDEUR NE DÉPASSERA LE PRIX D'ACHAT DU PRODUIT GARANTI EN VERTU DES PRÉSENTES OU DU COMPOSANT NON CONFORME DE CELUI-CI, SELON CE QUI REPRÉSENTE LA SOMME LA MOINS ÉLEVÉE ENTRE CES DEUX ÉVENTUALITÉS.

8. Réclamations au titre de la garantie
Pour faire une réclamation, veuillez appeler Moen au 1-800-465-6130 (1-800-289-6636 aux É.-U.; 01-800-718-4345 au Mexique) ou écrivez à Moen à l'adresse indiquée au verso. Une preuve d'achat sera requise.

Moen Inc.
2816 Bristol Circle
Oakville, Ontario L6H 5S7